

Gaveteiro

Sistema de mobiliário para áreas administrativas



Mobiliário

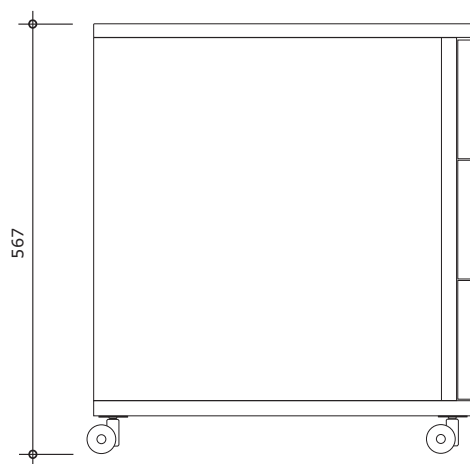
GV-02

Gaveteiro

Sistema de mobiliário para áreas administrativas

Revisão 2
Data 27/03/15

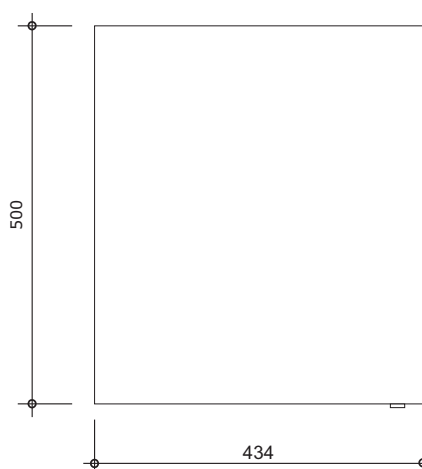
Página
1/15



VISTA LATERAL
ESC. 1:10



VISTA FRONTAL
ESC. 1:10



VISTA SUPERIOR
ESC. 1:10

medidas em milímetros



Atenção
Preserve a escala
Quando for imprimir, use
folhas A4 e desabilite a
função "Fit to paper"

Respeite o Meio Ambiente.
Imprima somente o ne-
cessário

GV-02

Gaveteiro

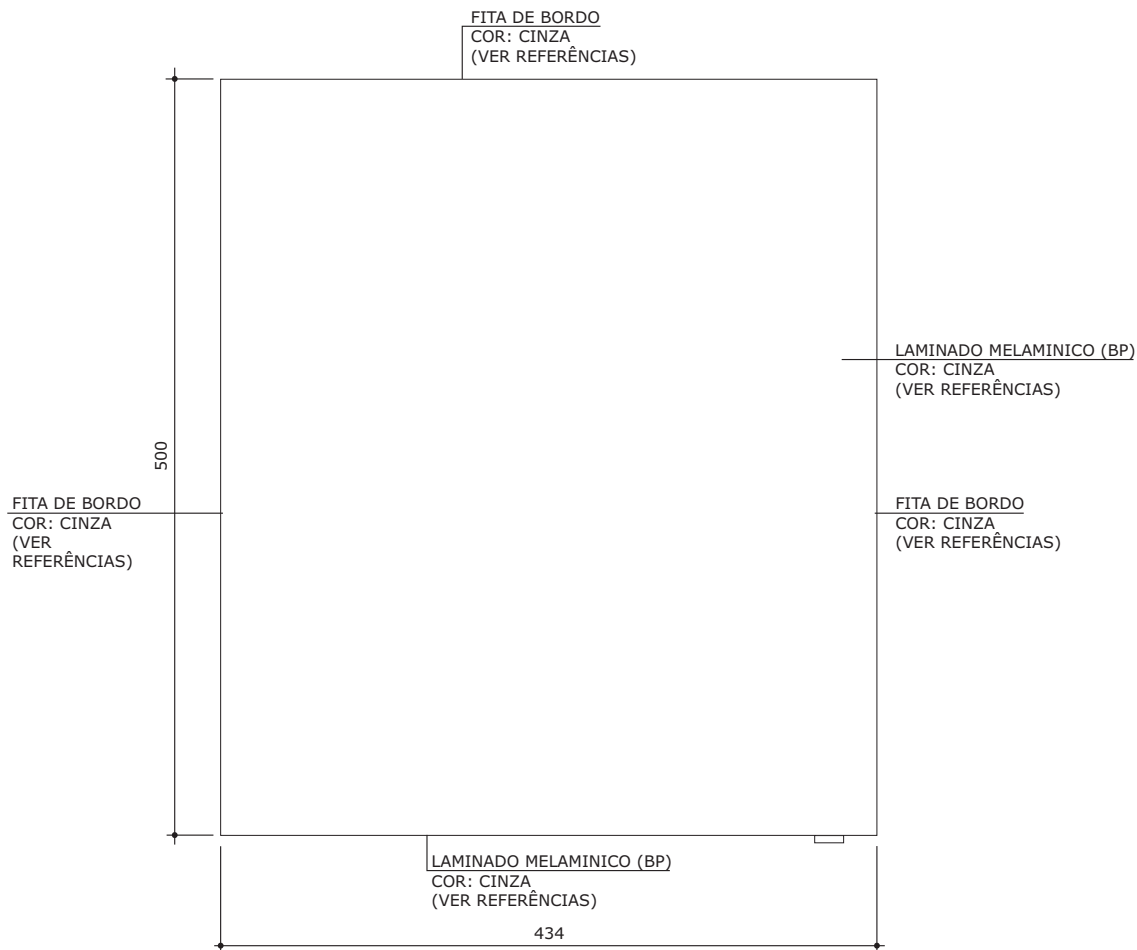
Sistema de mobiliário para áreas administrativas

Revisão 2
Data 27/03/15

Página
2/15

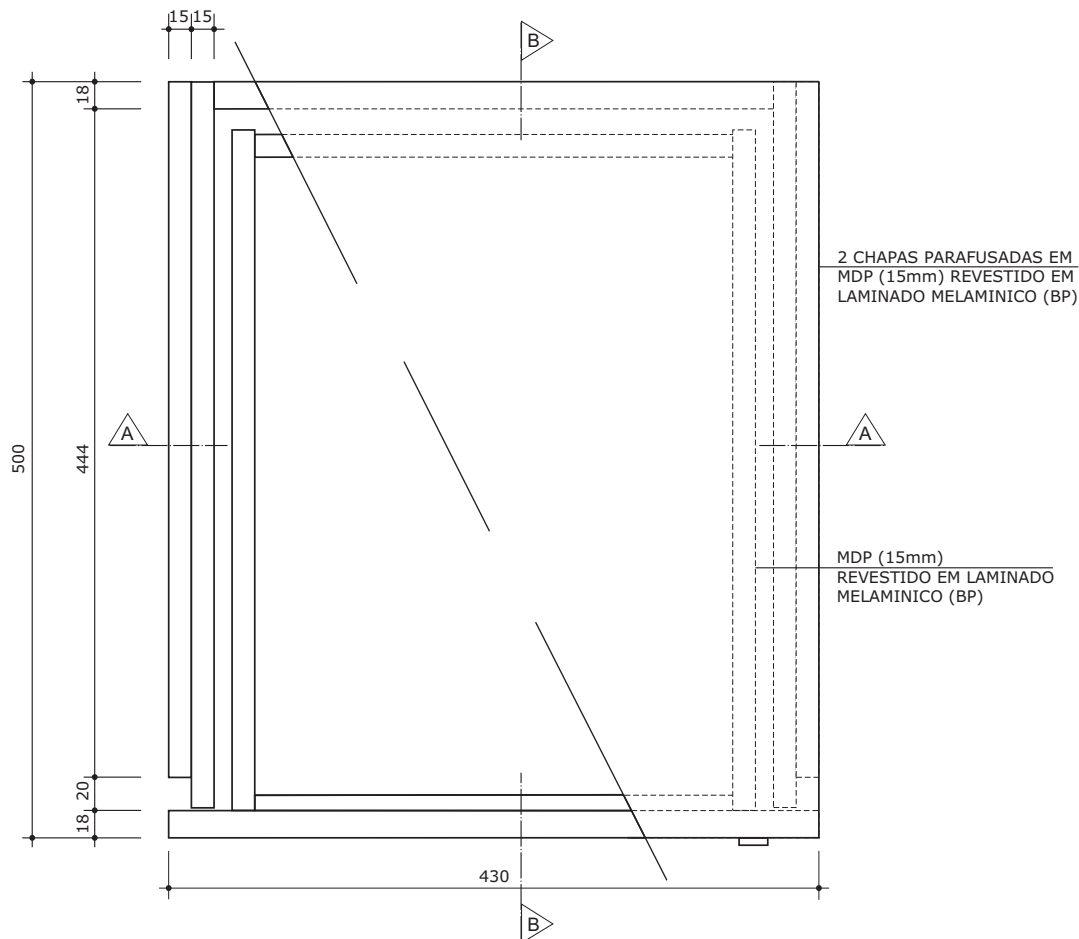
Atenção
Preserve a escala
Quando for imprimir, use folhas A4 e desabilite a função "Fit to paper"

Respeite o Meio Ambiente.
Imprima somente o necessário



VISTA SUPERIOR

ESC. 1:5



VISTA SUPERIOR EM CORTE

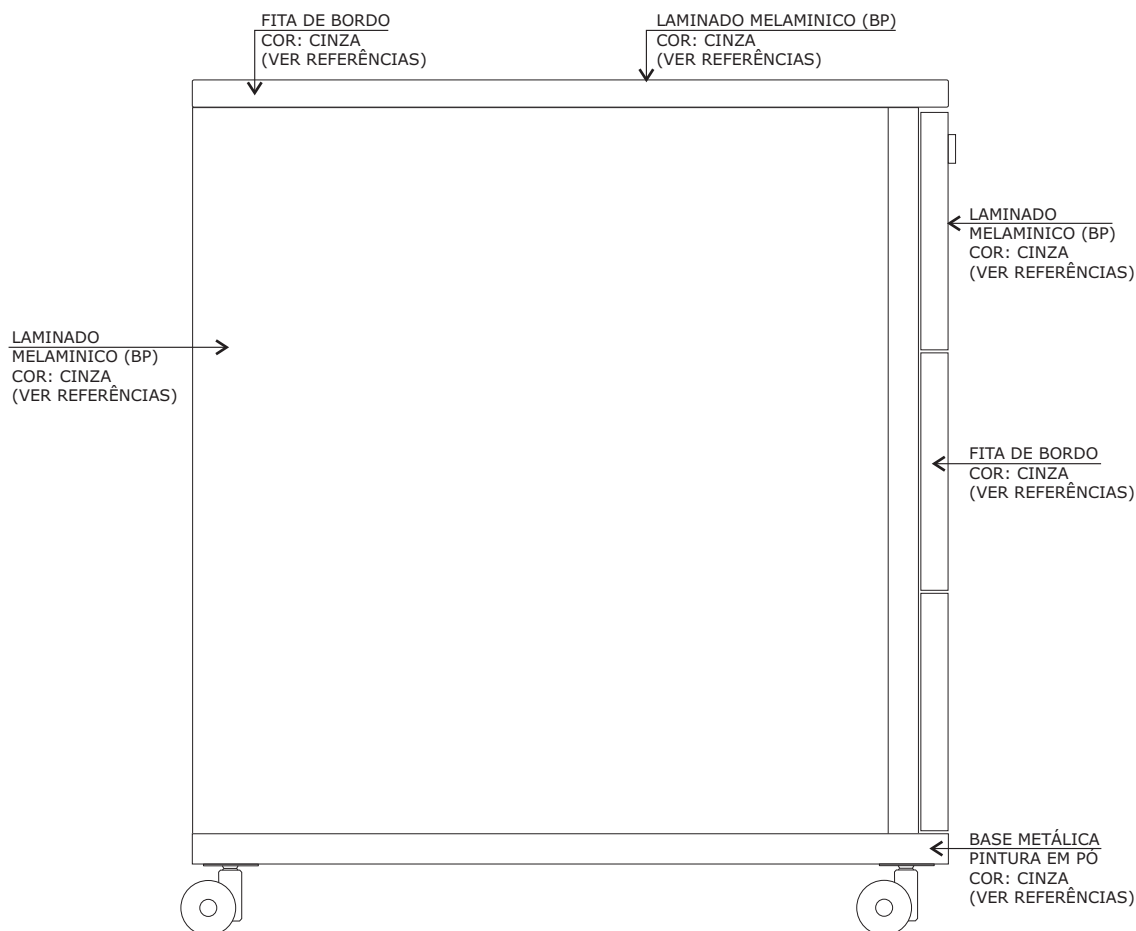
ESC. 1:5

medidas em milímetros

GV-02

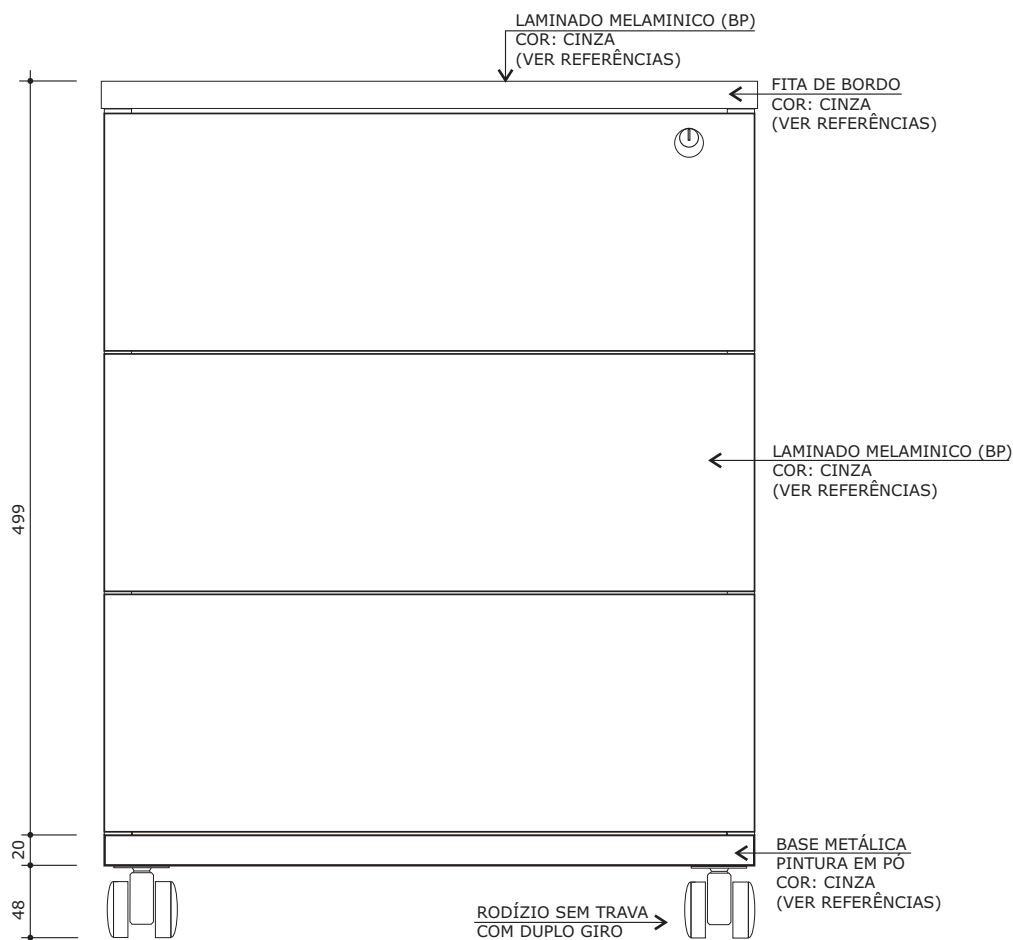
Gaveteiro

Sistema de mobiliário para áreas administrativas



VISTA LATERAL

ESC. 1:5



VISTA FRONTAL

ESC. 1:5

medidas em milímetros

Revisão 2
Data 27/03/15

Página
3/15



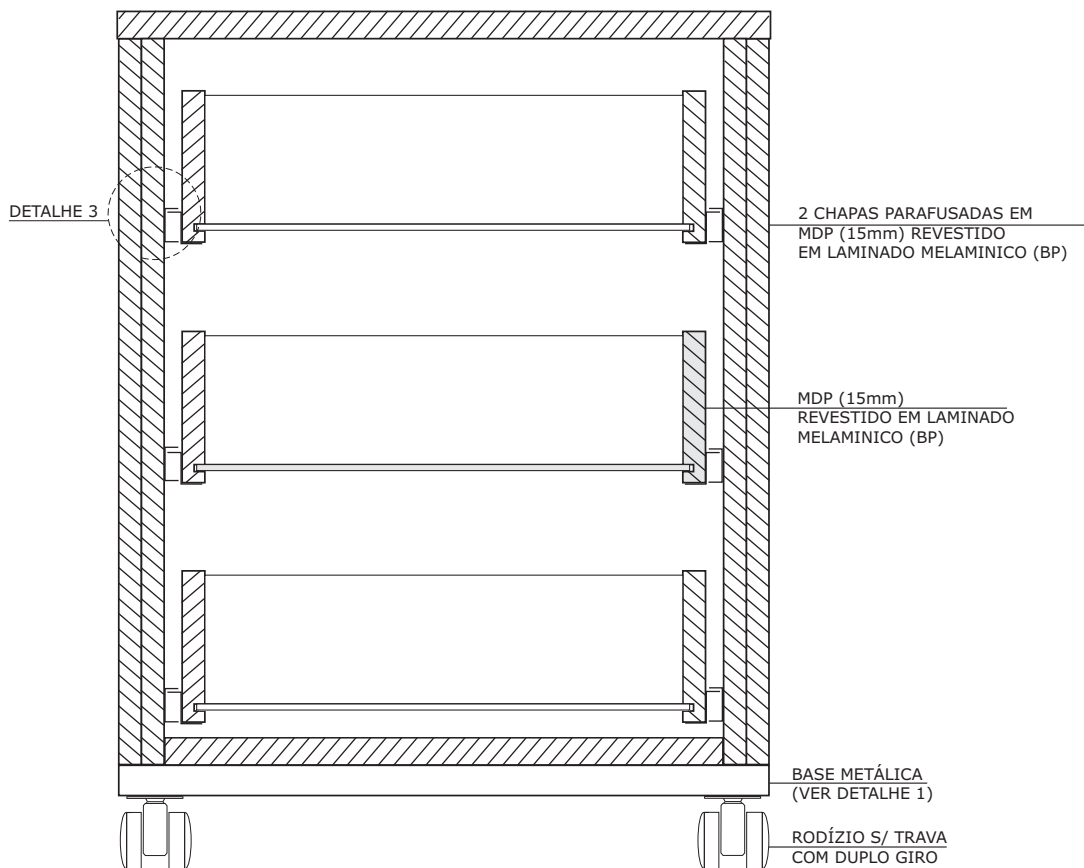
Atenção
Preserve a escala
Quando for imprimir, use folhas A4 e desabilite a função "Fit to paper"

Respeite o Meio Ambiente.
Imprima somente o necessário

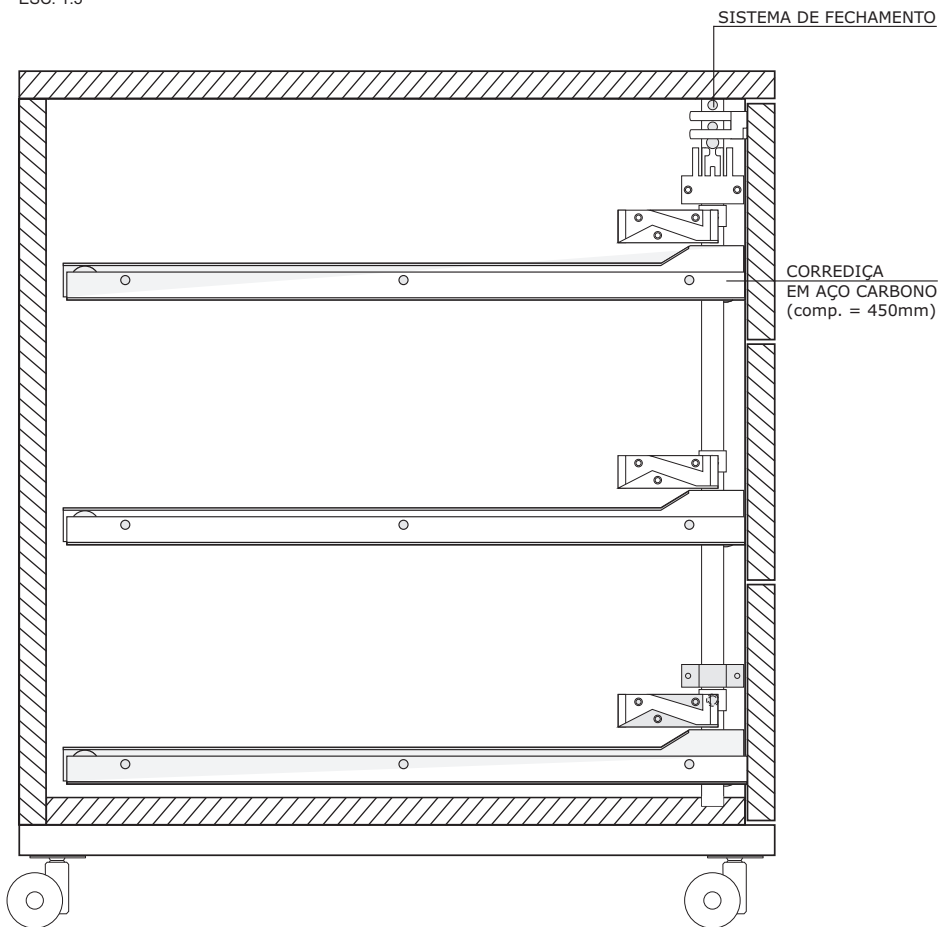
GV-02

Gaveteiro

Sistema de mobiliário para áreas administrativas



CORTE AA
ESC. 1:5



CORTE BB
(CORREDIÇA E SISTEMA DE FECHAMENTO)
ESC. 1:5

Revisão 2
Data 27/03/15

Página
4/15

Atenção
Preserve a escala
Quando for imprimir, use folhas A4 e desabilite a função "Fit to paper"

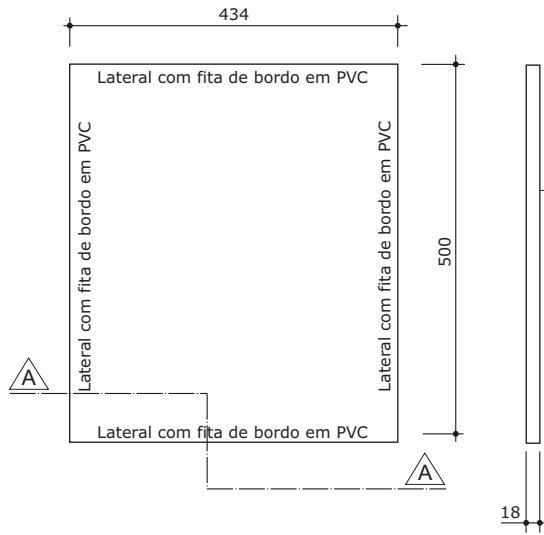
Respeite o Meio Ambiente.
Imprima somente o necessário

CAIXA - DETALHES CONSTRUTIVOS

GV-02

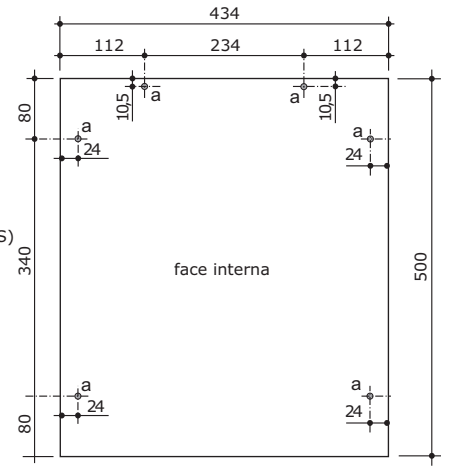
Gaveteiro

Sistema de mobiliário para áreas administrativas



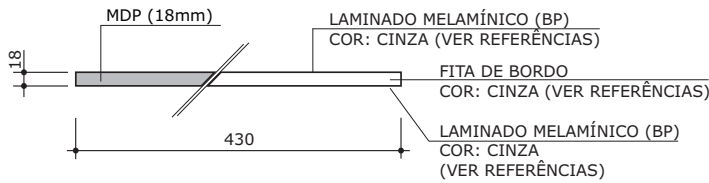
VISTA

PERFIL



Legenda:
a - furo Ø = 8mm e prof. = 11mm
(p/ parafuso de montagem)

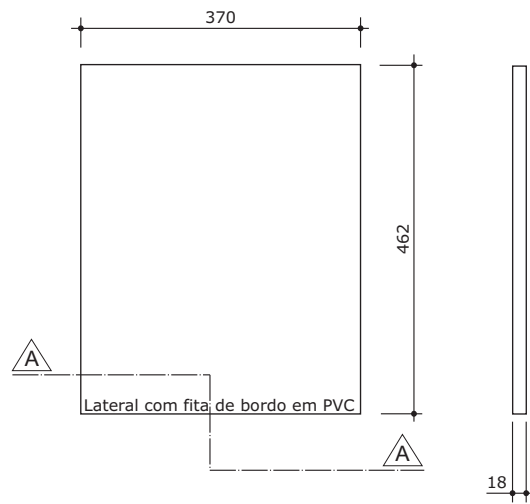
ESQUEMA DE FURAÇÃO



CORTE AA

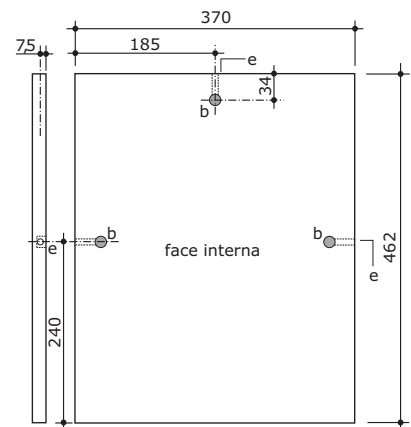
PEÇA SUPERIOR

ESC. 1:10



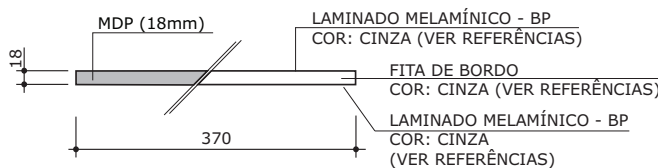
VISTA

PERFIL



Legenda:
b - furo Ø = 15mm - prof. = 12,2mm
(p/ dispositivo de montagem)
e - furo Ø = 8mm, vazar até encontro com b
(p/ parafuso de montagem)

ESQUEMA DE FURAÇÃO



CORTE AA

PEÇA INFERIOR

ESC. 1:10

medidas em milímetros

Revisão 2
Data 27/03/15

Página
6/15

Atenção
Preserve a escala
Quando for imprimir, use
folhas A4 e desabilite a
função "Fit to paper"

Respeite o Meio Ambiente.
Imprima somente o ne-
cessário

GV-02

Gaveteiro

Sistema de mobiliário para áreas administrativas

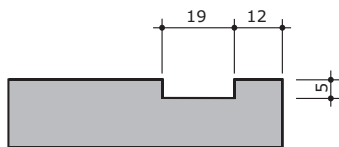
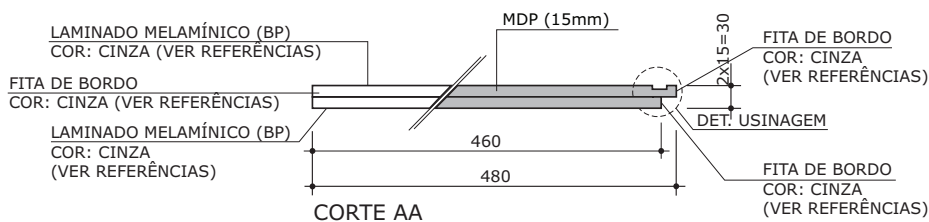
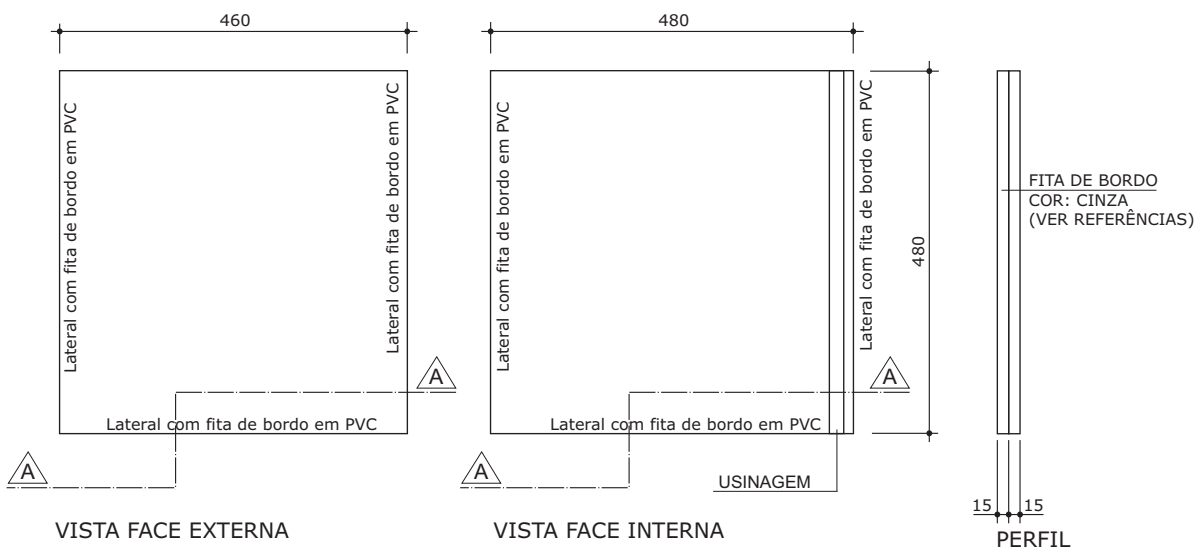
Revisão 2
Data 27/03/15

Página
7/15



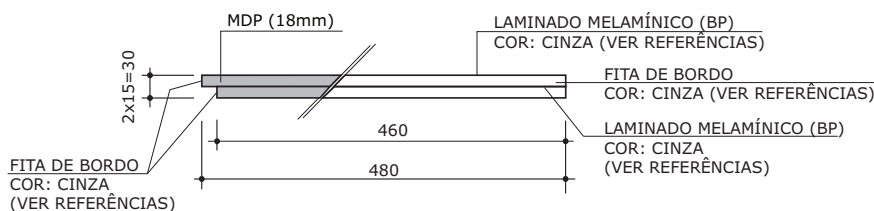
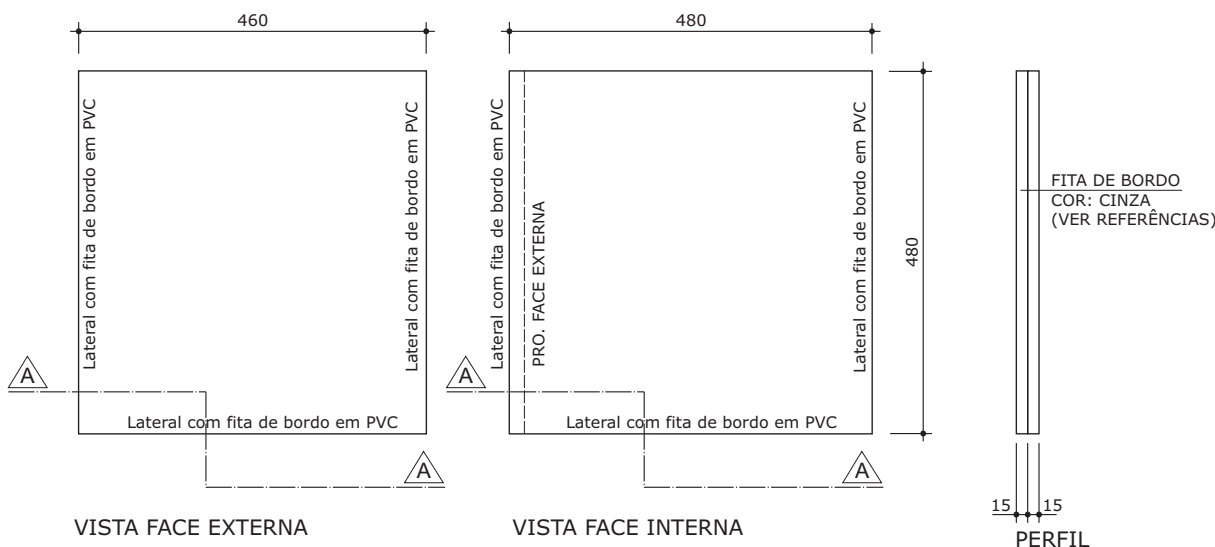
Atenção
Preserve a escala
Quando for imprimir, use folhas A4 e desabilite a função "Fit to paper"

Respeite o Meio Ambiente.
Imprima somente o necessário



DETALHE USINAGEM
ESC. 1:2

PEÇA LATERAL DIREITA ESC. 1:10



CORTE AA

PEÇA LATERAL ESQUERDA ESC. 1:10

medidas em milímetros

GV-02

Gaveteiro

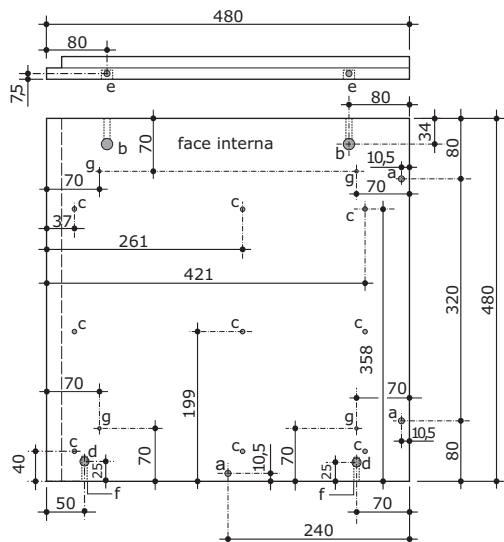
Sistema de mobiliário para áreas administrativas

Revisão 2
Data 27/03/15

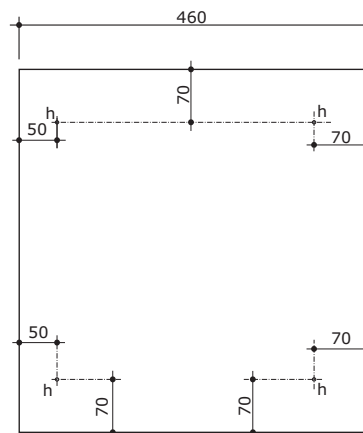
Página
8/15

Atenção
Preserve a escala
Quando for imprimir, use folhas A4 e desabilite a função "Fit to paper"

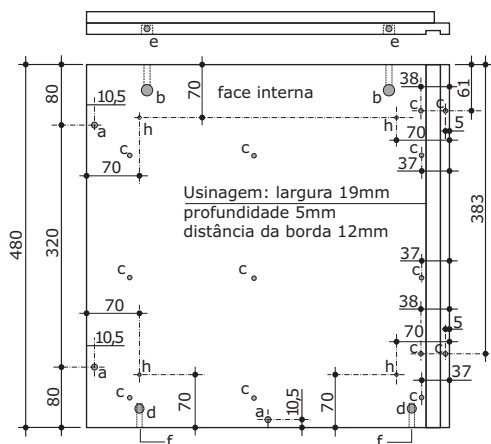
Respeite o Meio Ambiente.
Imprima somente o necessário



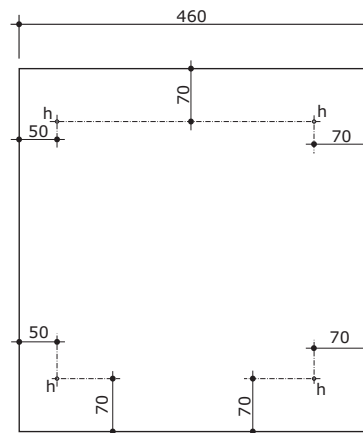
LATERAL ESQUERDA (face interna)



LATERAL ESQUERDA (face externa)



LATERAL DIREITA

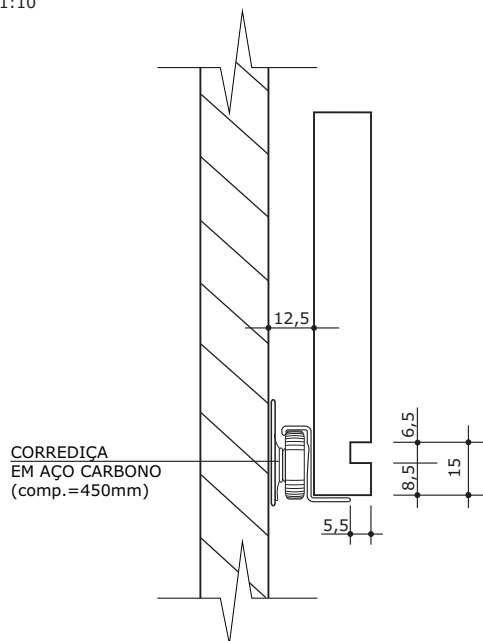


LATERAL DIREITA (face externa)

- Legenda:
- a - furo Ø = 8mm e prof.=11mm (p/ parafuso de montagem)
 - b - furo Ø = 15mm e prof.=12,2mm (p/ dispositivo de montagem)
 - c - furo Ø = 2,0mm e prof.=7mm (p/ parafuso autoatarraxante Ø = 3,5mm - COMP = 12mm cabeça chata, fenda Phillips)
 - d - furo Ø = 12,0mm e prof.=12mm (p/ porca cilíndrica Ø ext.=12mm)
 - e - furo Ø = 8mm, vazar até encontro com b (p/ parafuso de montagem)
 - f - furo Ø = 7mm e prof.=32mm (p/ parafuso Ø = 1/4" COMP = 2")
 - g - furo vazado Ø =4,5mm (para parafuso autoatarraxante Ø = 4,5mm - COMP = 22mm cabeça chata, fenda Phillips)
 - h- furo Ø = 4,5mm e prof.=7mm (para parafuso autoatarraxante Ø = 4,5mm - COMP = 22mm cabeça chata, fenda Phillips)

ESQUEMA DE FURAÇÃO

ESC. 1:10



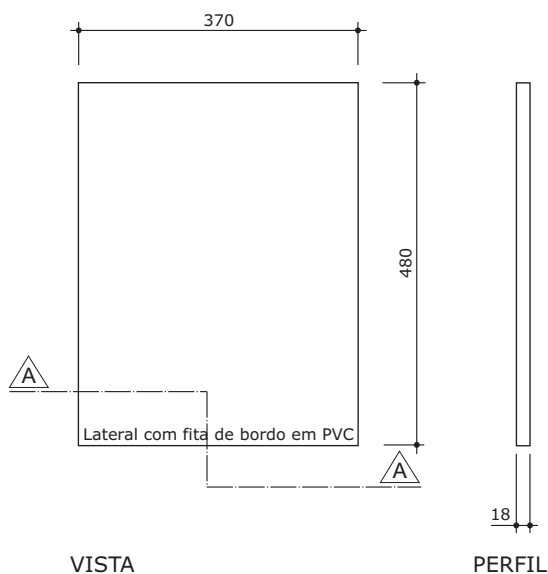
DETALHE 3
ESC. 1:2

medidas em milímetros

GV-02

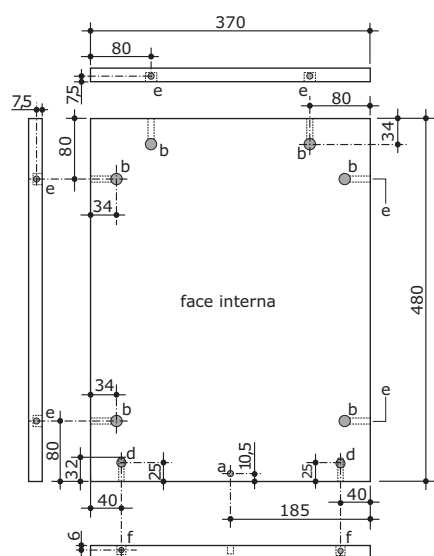
Gaveteiro

Sistema de mobiliário para áreas administrativas



VISTA

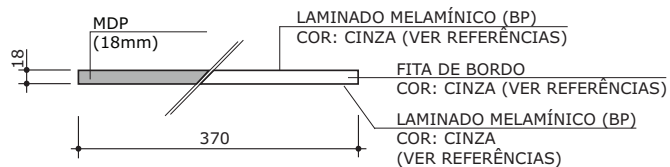
PERFIL



Legenda:

- a - furo $\varnothing = 8\text{mm}$ e prof=11mm (p/ parafuso de montagem)
- b - furo $\varnothing = 15\text{mm}$ e prof=12,2mm (p/ dispositivo de montagem)
- d - furo $\varnothing = 12,0\text{mm}$ e prof=12mm (p/ porca cilíndrica $\varnothing \text{ ext.}=12\text{mm}$)
- e - furo $\varnothing = 8\text{mm}$, vazar até encontro com b (p/ parafuso de montagem)
- f - furo $\varnothing = 7\text{mm}$ e prof=32mm (p/ parafuso $\varnothing = 1/4'' \text{ COMP} = 2''$)

ESQUEMA DE FURAÇÃO



CORTE AA

PEÇA POSTERIOR

ESC. 1:10

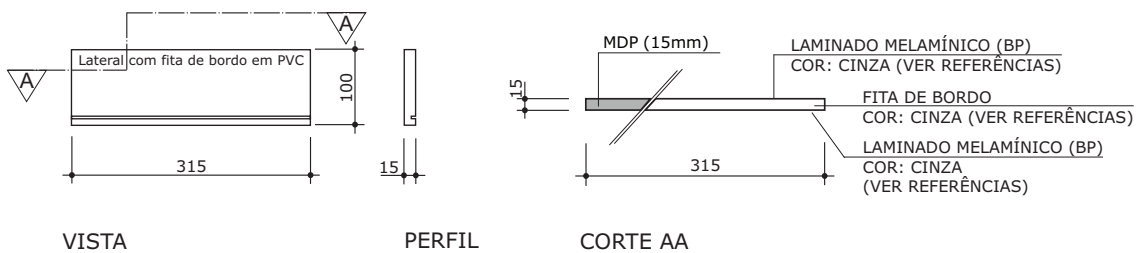
Revisão 2
Data 27/03/15



Atenção
Preserve a escala
Quando for imprimir, use folhas A4 e desabilite a função "Fit to paper"

Respeite o Meio Ambiente.
Imprima somente o necessário

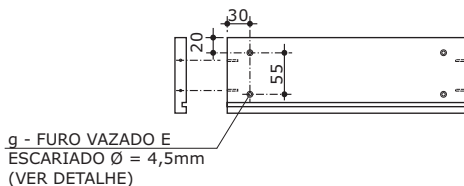
GAVETA - DETALHES CONSTRUTIVOS



GV-02

Gaveteiro

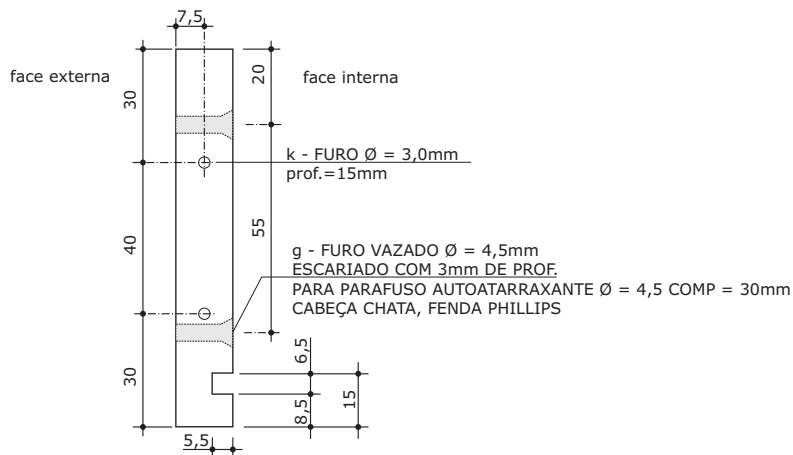
Sistema de mobiliário para áreas administrativas



ESQUEMA DE FURAÇÃO

CONTRA FRONTÃO

ESC. 1:10



DETALHE FURAÇÃO LATERAL CONTRA FRONTÃO E USINAGEM

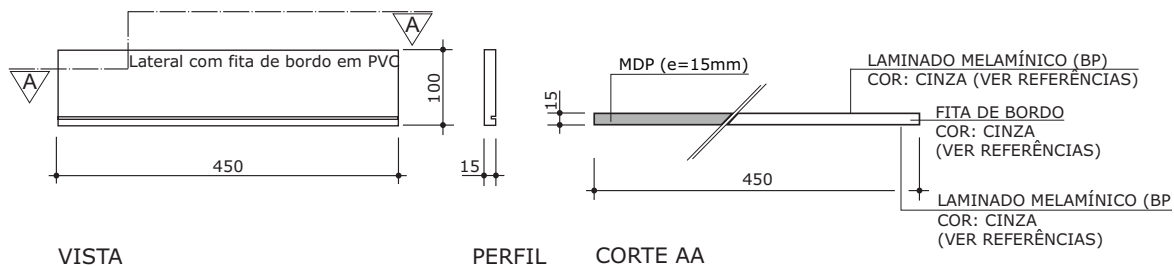
ESC. 1:2

Revisão 2
Data 27/03/15

Página
10/15

Atenção
Preserve a escala
Quando for imprimir, use folhas A4 e desabilite a função "Fit to paper"

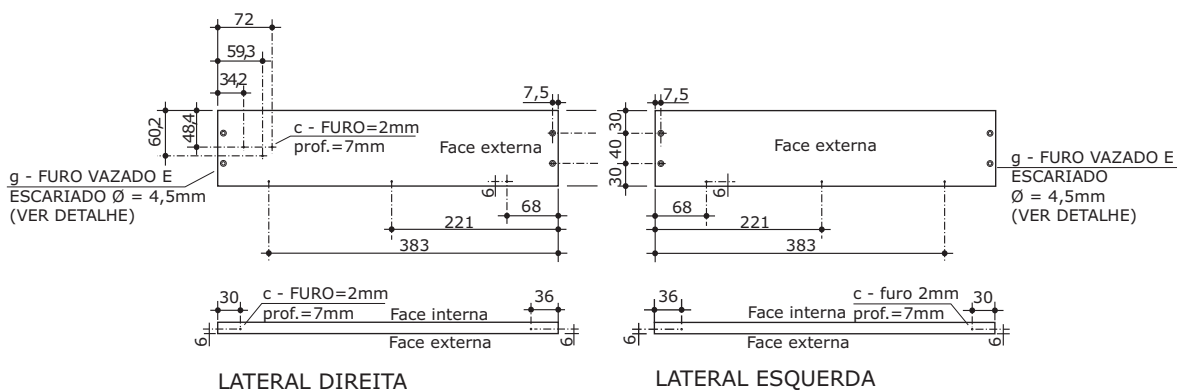
Respeite o Meio Ambiente.
Imprima somente o necessário



GV-02

Gaveteiro

Sistema de mobiliário para áreas administrativas



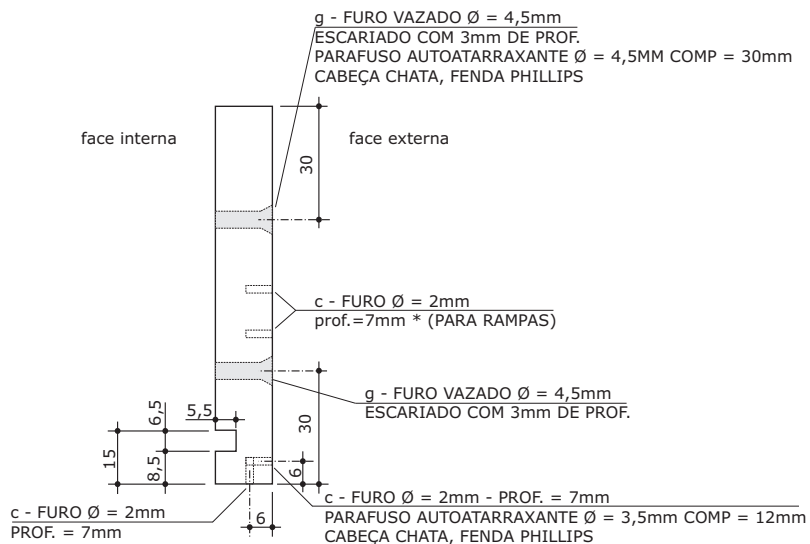
ESQUEMA DE FURAÇÃO

PEÇAS LATERAIS DIREITA E ESQUERDA

ESC. 1:10

Revisão 2
Data 27/03/15

Página
11/15



DETALHE FURAÇÃO LATERAIS DAS GAVETAS E USINAGEM

ESC. 1:2



Atenção
Preserve a escala
Quando for imprimir, use folhas A4 e desabilite a função "Fit to paper"

Respeite o Meio Ambiente.
Imprima somente o necessário



GV-02

Gaveteiro

Sistema de mobiliário para áreas administrativas

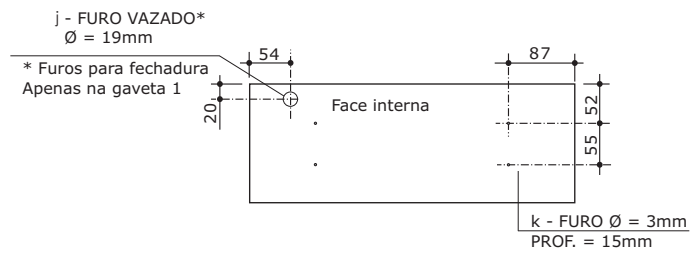
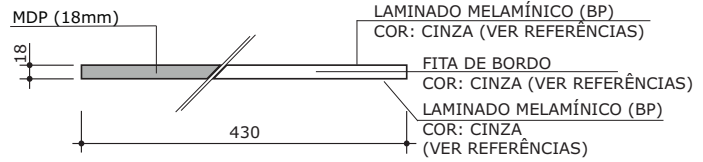
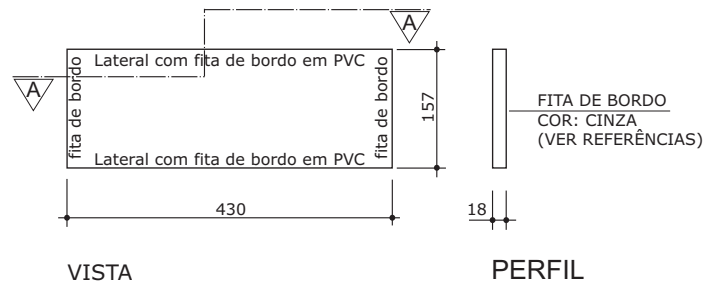
Revisão 2
Data 27/03/15

Página
12/15



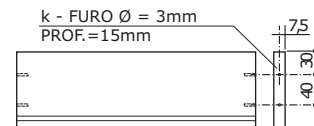
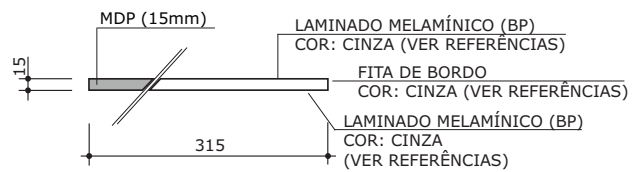
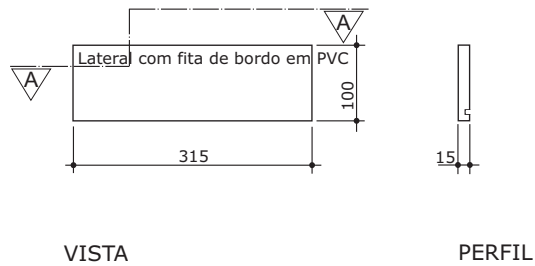
Atenção
Preserve a escala
Quando for imprimir, use folhas A4 e desabilite a função "Fit to paper"

Respeite o Meio Ambiente.
Imprima somente o necessário



FRONTÃO

ESC. 1:10

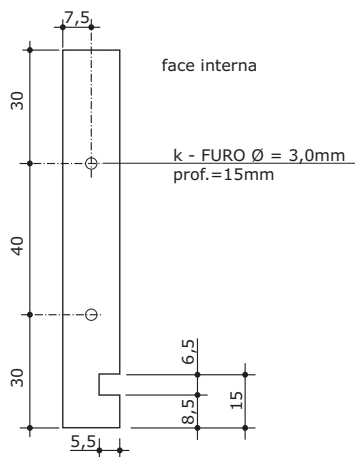


PEÇA POSTERIOR

ESC. 1:10

DETALHE FURAÇÃO LATERAL PEÇA POSTERIOR E USINAGEM

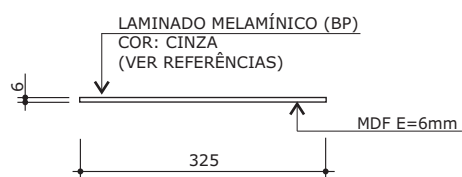
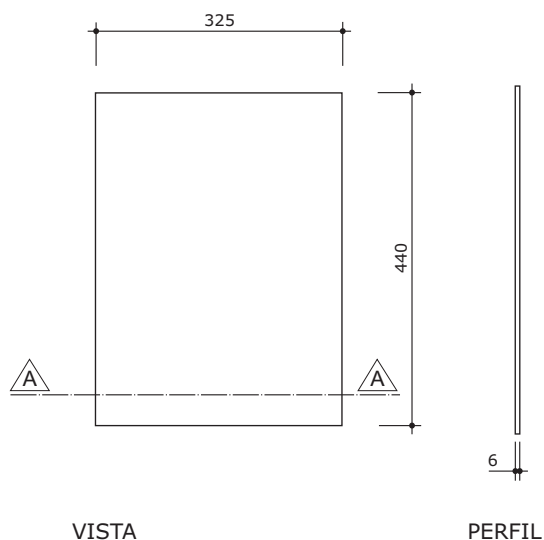
ESC. 1:2



GV-02

Gaveteiro

Sistema de mobiliário para áreas administrativas



CORTE AA

PEÇA INFERIOR

ESC. 1:10

Revisão 2
Data 27/03/15

Página
13/15



Atenção
Preserve a escala
Quando for imprimir, use
folhas A4 e desabilite a
função "Fit to paper"

Respeite o Meio Ambiente.
Imprima somente o ne-
cessário

GV-02

Gaveteiro

Sistema de mobiliário para áreas administrativas

Revisão 2
Data 27/03/15

Página
14/15



Atenção
Preserve a escala
Quando for imprimir, use folhas A4 e desabilite a função "Fit to paper"

Respeite o Meio Ambiente.
Imprima somente o necessário

DESCRIÇÃO

- Gaveteiro com 3 gavetas, dotado de rodízios.

CONSTITUINTES

- Corpo composto por:
 - Peças superior, inferior e posterior em MDP, com espessura de 18mm, revestidas nas duas faces em laminado melamínico de baixa pressão - BP, acabamento texturizado, na cor CINZA [ver referências]. Dimensões acabadas conforme projeto;
 - Peças laterais, compostas cada uma de 2 (dois) painéis em MDP, com espessura de 15mm, revestidos nas duas faces em laminado melamínico de baixa pressão - BP, acabamento texturizado, na cor CINZA [ver referências]. Dimensões acabadas conforme projeto;
 - Topos encabeçados com fita de bordo termoplástica extrudada, confeccionada em PVC (cloreto de polivinila); PP (polipropileno) ou PE (polietileno) com "primer" na face de colagem, acabamento de superfície texturizado, na cor CINZA [ver referências], colados com adesivo "Holt Melting". Dimensões nominais de 22mm (largura) x 1mm (espessura)
- Gavetas compostas por:
 - Frontão em MDP, com espessura de 18mm, revestido nas duas faces em laminado melamínico de baixa pressão - BP, acabamento texturizado, na cor CINZA [ver referências]. Dimensões acabadas conforme projeto. Topos encabeçados com fita de bordo termoplástica extrudada, confeccionada em PVC (cloreto de polivinila); PP (polipropileno) ou PE (polietileno) com "primer" na face de colagem, acabamento de superfície texturizado, na cor CINZA [ver referências], colados com adesivo "Holt Melting". Dimensões nominais de 22mm (largura) x 1mm (espessura);
 - Laterais, peça posterior e contra-frontão em MDP, com espessura de 15mm, revestidos nas duas faces em laminado melamínico de baixa pressão - BP, acabamento texturizado, na cor CINZA [ver referências]. Dimensões acabadas conforme projeto. Topos encabeçados com fita de bordo termoplástica extrudada, confeccionada em PVC (cloreto de polivinila); PP (polipropileno) ou PE (polietileno) com "primer" na face de colagem, acabamento de superfície texturizado, na cor CINZA [ver referências], coladas com adesivo "Holt Melting". Dimensões nominais de 22mm (largura) x 1mm (espessura);
 - Peça inferior em MDF, com espessura de 6mm, revestida em uma das faces em laminado melamínico de baixa pressão - BP, na cor CINZA [ver referências]. Dimensões acabadas conforme projeto.
 - Base em tubo de aço carbono, laminado a frio, com costura, seção retangular de 20mm X 50mm, em chapa 14 (1,9mm), soldada e pré-furada. Pintura em tinta em pó híbrida Epóxi/ Poliéster, eletrostática, brilhante, polimerizada em estufa, espessura mínima de 40 micrometros, na cor CINZA [ver referências].
 - Rodízio de duplo giro, com rodas duplas macias de poliuretano, Ø = 35mm, sem trava, na cor CINZA [ver referências]. Fixação por meio de chapa de aço plano de 38mm X 38mm, dotada de 4 furos com Ø = 5mm.
 - Conjunto de correções em chapa de aço carbono (espessura mínima de 0,8mm), comprimento de 450mm, dotadas de roldanas em polipropileno puro. Acabamento em pintura epóxi em pó na cor BRANCA.
 - Sistema de fechamento simultâneo de gavetas composto por:
 - Fechadura frontal para gaveteiro [ver referências];
 - Barra de alumínio para fechadura com 500mm de comprimento [ver referências];

- Pinos de travamento com 7mm de comprimento [ver referências];
- Rampas de travamento instalada do lado direito das gavetas [ver referências].
- Fixações:
 - Fixação das peças que compõem o corpo do gaveteiro através de dispositivos de conexão e parafusos de montagem [ver referências];
 - Montagem das gavetas com parafusos autoatarraxantes para MDP, de 4,5mm X 30mm, cabeça chata, fenda Phillips ou Pozidriv [ver referências];
 - Correções fixadas com parafusos autoatarraxantes para MDP, de 3,5mm X 12mm, cabeça chata, fenda Phillips ou Pozidriv [ver referências];
 - Junção das painéis laterais com parafusos auto atarraxantes para MDP, de 4,5mm X 22mm com cabeça chata, fenda Phillips ou Pozidriv [ver referências];
 - Fixação da base metálica ao corpo do gaveteiro, através de parafusos de 1/4" X 2" rosca máquina polegada e porcas cilíndricas de 1/4" [ver referências];
 - Fixação dos rodízios à base metálica através de rebites de repuxo de 4,0mm X 8mm [ver referências].

FABRICAÇÃO

- Para fabricação é indispensável seguir projeto executivo e especificações técnicas.
- Nas partes metálicas deve ser aplicado tratamento anti-ferruginoso que assegure resistência à corrosão em câmara de névoa salina de no mínimo 300 horas. O grau de enferrugamento deve ser de F_0 e o grau de empolamento deve ser de d_0/t_0 .
- Soldas devem possuir superfície lisa e homogênea, não devendo apresentar pontos cortantes, superfícies ásperas ou escórias.
- Devem ser eliminados respingos e irregularidades de solda, rebarbas, esmiralhadas juntas soldadas e arredondados os cantos agudos.
- A fita de bordo deve ser aplicada exclusivamente pelo processo de colagem "Hot Melting", devendo receber acabamento frezado após a colagem, configurando arredondamento dos bordos com raio de 1mm.

REFERÊNCIAS

- Chapa em madeira aglomerada - MDP - Madeplac BP - 18mm revestida em ambas as faces em laminado melamínico de baixa pressão (BP) - acabamento texturizado - "DUTAREX" ou equivalente - cor CINZA - referência PANTONE (*) 428 C.
- Chapa em madeira aglomerada - MDP - Madeplac BP - 15mm revestida em uma das faces em laminado melamínico de baixa pressão (BP) - acabamento texturizado - "DURATEX" ou equivalente - cor CINZA - referência PANTONE (*) 428 C.
- Fita de bordo em com espessura de 1mm - "REHAU" ou equivalente - cor CINZA - referência PANTONE (*) 428 C.
- Pintura dos elementos metálicos - cor CINZA - referência RAL (**) 7040.
- Rodízios - "SQUADRONI" - cod. 1135" ou equivalente.
- Correções "Código 11.03.116 BIGFER" ou equivalente.
- Fechadura "SOPRANO" - cod. 06042.0524.35".
- Barra de alumínio "SOPRANO" - cod. 06702.6117.26" ou equivalente.
- Pinos de travamento "SOPRANO" - cod. 06702.0033.41" ou equivalente.
- Rampas de travamento "SOPRANO cod. - 06702.0035.87LD" ou equivalente.
- Dispositivos de conexão "Rastex 15 - HETTICH" ou equivalente.
- Parafusos "Rapid DU277 - HETTICH" ou equivalente.

- Parafusos "CISER", "MITTO" ou equivalente
- Rebites de repuxo "CISER" ou equivalente.
- Porca cilíndrica "BIGFER 1/4" UNC" ou equivalente.

(*) PANTONE COLOR FORMULA GUIDE COATED

(**) RAL - RATIONELLE ARBEITSGRUNDLAGEN FÜR DIE PRAKTIKER DES LACK

IDENTIFICAÇÃO DO FORNECEDOR

• Etiqueta auto adesiva vinílica ou de alumínio com informações impressas de forma permanente, de tamanho mínimo 80mm x 40mm, a ser fixada na parte posterior do gaveteiro, contendo:

- Nome do fornecedor;
- Nome do fabricante;
- Logomarca do fabricante;
- Endereço / telefone do fornecedor;
- Data de fabricação (mês/ano);
- Nº do contrato;
- Garantia até __/__/ (24 meses após a data da nota fiscal de entrega);
- Código FDE do móvel.

Obs.: A amostra do gaveteiro deve ser apresentada com a etiqueta a ser utilizada, fixada no local definido. Enviar etiqueta em duplicata para análise da matéria prima.

GARANTIA

• Dois anos contra defeitos de fabricação.

Obs.: A data para cálculo da garantia deve ter como base o último dia da entrega do lote correspondente à ordem de fornecimento.

CONTROLE DE QUALIDADE

• Os lotes de fabricação poderão ser avaliados em qualquer tempo, durante a vigência do contrato pela área técnica da FDE ou seus prepostos.

EMBALAGEM

- Papelão ondulado, manta de polietileno expandido ou plástico bolha, de gramatura adequada às características do produto, dobrando a parte excedente e fixando com cordões de sisal, rafia ou fitilho de polipropileno.
- Não será admitida a embalagem de partes do produto antes da montagem, quando esta acarretar dificuldade de sua remoção.
- Não será admitida a embalagem de partes dos produtos com materiais de difícil remoção, tais como filmes finos para embalar alimentos.
- Rotulagem da embalagem - devem constar do lado externo de cada volume, rótulos de fácil leitura com identificação do fabricante e do fornecedor, código do produto e orientações sobre manuseio, transporte e estocagem.
- Não deverão ser utilizadas fitas adesivas em contato direto com o produto.

Obs.1: A amostra do gaveteiro deve ser entregue embalada e rotulada como especificado.

Obs.2: Outros tipos de embalagem que apresentem soluções com menor impacto ambiental poderão ser aprovados pela equipe técnica da FDE mediante consulta prévia.

TRANSPORTE

- Manipular cuidadosamente.
- Proteger contra intempéries

RECEBIMENTO

• Asseguradas as condições de montagem dos móveis, sem prejuízo da funcionalidade destes ou de seus componentes, serão admitidas tolerâncias conforme estabelecido a seguir:

- Mais ou menos (+/-) 1mm para comprimento e largura das partes em madeira. Desde que não interfira no funcionamento do móvel.
- Mais ou menos (+/-) 0,3 mm para espessura das partes em madeira.

• Sem prejuízo das tolerâncias citadas acima, serão admitidas tolerâncias normativas de fabricação para o seguinte material: chapas de MDP.

• Espessuras de chapa de aço e bitolas construtivas de tubos devem seguir tolerâncias normativas conforme Normas ABNT.

DOCUMENTAÇÃO TÉCNICA

• O fornecedor deverá apresentar, acompanhado da amostra do gaveteiro, laudo técnico de ensaio de resistência à corrosão da pintura em câmara de névoa salina, emitido por laboratório acreditado pelo CGCRE-INMETRO para realização desse ensaio.

Obs. 1: A identificação clara e inequívoca do item ensaiado e do fabricante é condição essencial para validação dos laudos. Os laudos devem conter fotos legíveis do item (mínimo 4 em diferentes ângulos, com tamanho mínimo de 9 x 12cm); identificação do fabricante; data; nome e assinatura do técnico responsável.

Obs. 2: Não serão aceitos laudos datados com mais de 1 (um) ano, contado da data de sua apresentação.

Obs. 3: Deverão ser enviadas as vias originais dos laudos; na impossibilidade, serão aceitas cópias legíveis, coloridas e autenticadas.

NORMAS

- NBR 5770:1984 - Determinação do grau de enferrujamento de superfícies pintadas.
 - NBR 5841:1974 - Determinação do grau de empolamento de superfícies pintadas.
 - NBR 8094:1983- Material metálico revestido e não-revestido - Corrosão por exposição à névoa salina - Método de ensaio.
 - NBR 13961:2010 - Móveis para escritório - Armários
- Obs.:** As edições indicadas estavam em vigor no momento desta publicação. Como toda norma está sujeita a revisão, recomenda-se verificar a existência de edições mais recentes das normas citadas.

Mobiliário

GV-02

Gaveteiro

Sistema de mobiliário para áreas administrativas

Revisão 2
Data 27/03/15

Página
15/15



Atenção
Preserve a escala
Quando for imprimir, use folhas A4 e desabilite a função "Fit to paper"

Respeite o Meio Ambiente.
Imprima somente o necessário