

## Mesa (L=750mm)

Sistema de mobiliário para áreas administrativas



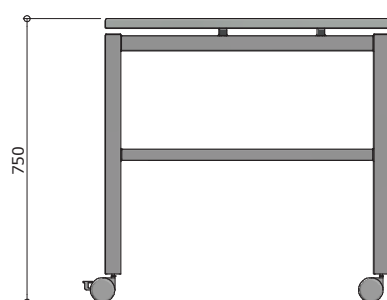


## ME-20

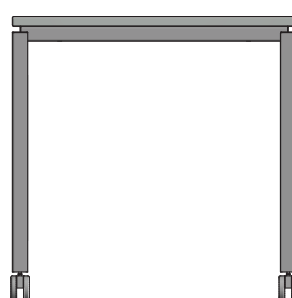
### Mesa

(L=750mm)

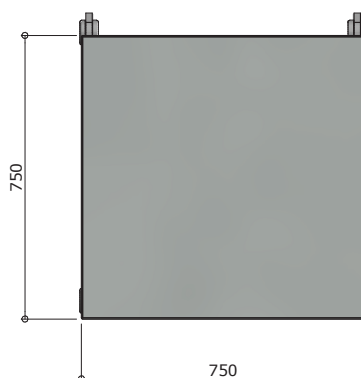
Sistema de  
mobiliário  
para áreas  
administrativas



**VISTA LATERAL**  
ESC. 1 : 20



**VISTA FRONTAL**  
ESC. 1 : 20



**VISTA SUPERIOR**  
ESC. 1 : 20

Revisão 4  
Data 08/11/16

Página

1/11



#### Atenção

Preserve a escala  
Quando for imprimir, use  
folhas A4 e desabilite a  
função "Fit to paper"

Respeite o Meio Ambiente.  
Imprima somente o  
necessário

# ME-20

Mesa  
(L=750mm)

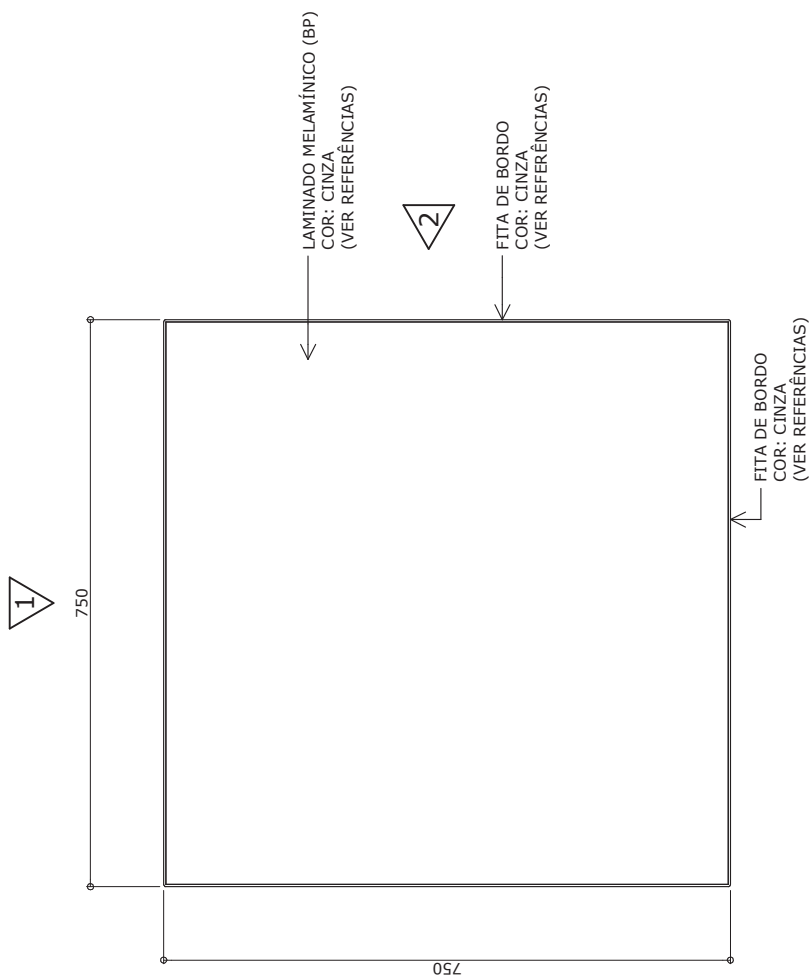
Sistema de mobiliário para áreas administrativas

Revisão 4  
Data 08/11/16

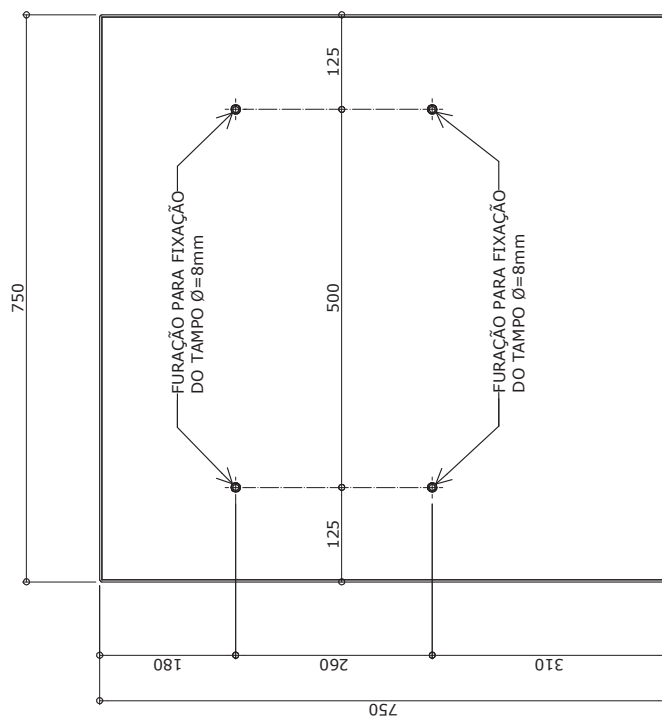
Página  
2/11

**Atenção**  
Preserve a escala  
Quando for imprimir, use folhas A4 e desabilite a função "Fit to paper"

**Respeite o Meio Ambiente.**  
Imprima somente o necessário



**VISTA SUPERIOR DO TAMPO**  
ESC. 1 : 10

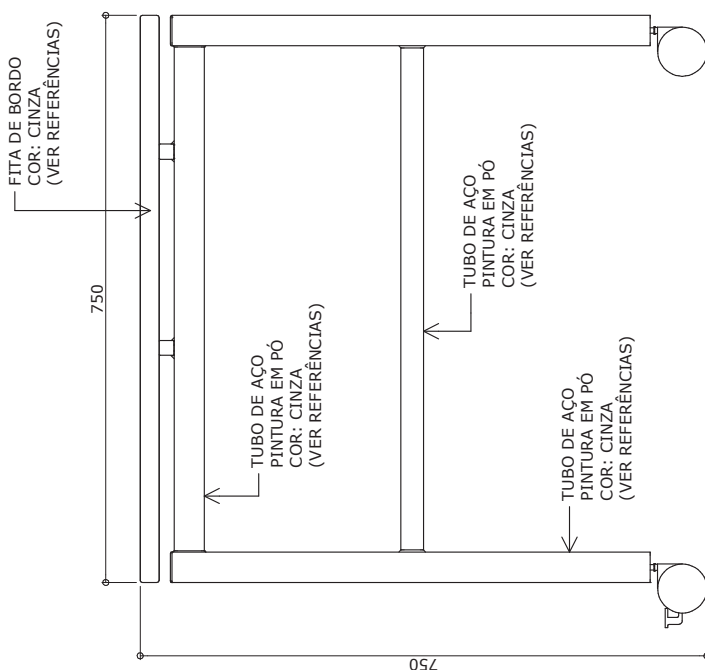


**VISTA INFERIOR DO TAMPO**  
ESC. 1 : 10

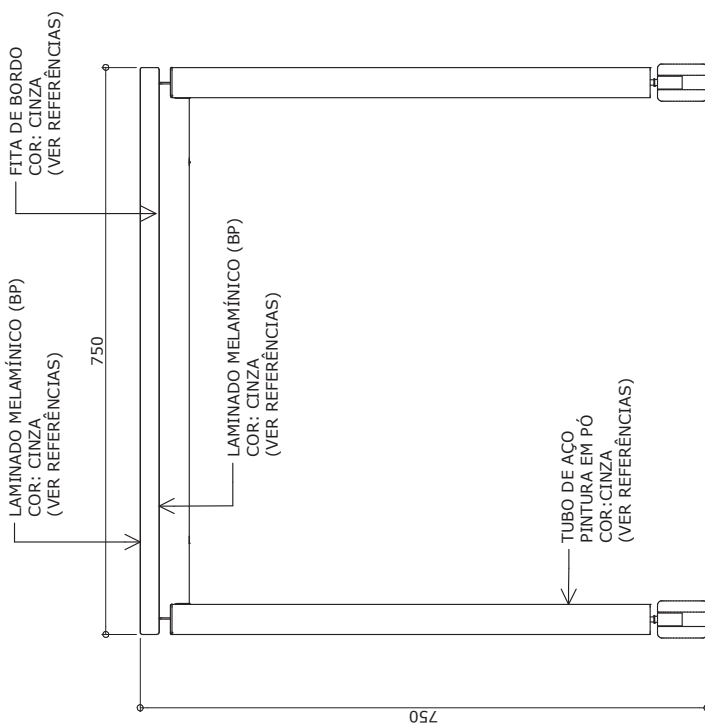
# ME-20

**Mesa**  
(L=750mm)

Sistema de mobiliário para áreas administrativas



**VISTA 2**  
ESC. 1 : 10



**VISTA 1**  
ESC. 1 : 10

Revisão 4  
Data 08/11/16

Página  
**3/11**



**Atenção**  
Preserve a escala  
Quando for imprimir, use  
folhas A4 e desabilite a  
função "Fit to paper"

**Respeite o Meio Ambiente.**  
Imprima somente o  
necessário

# ME-20

Mesa  
(L=750mm)

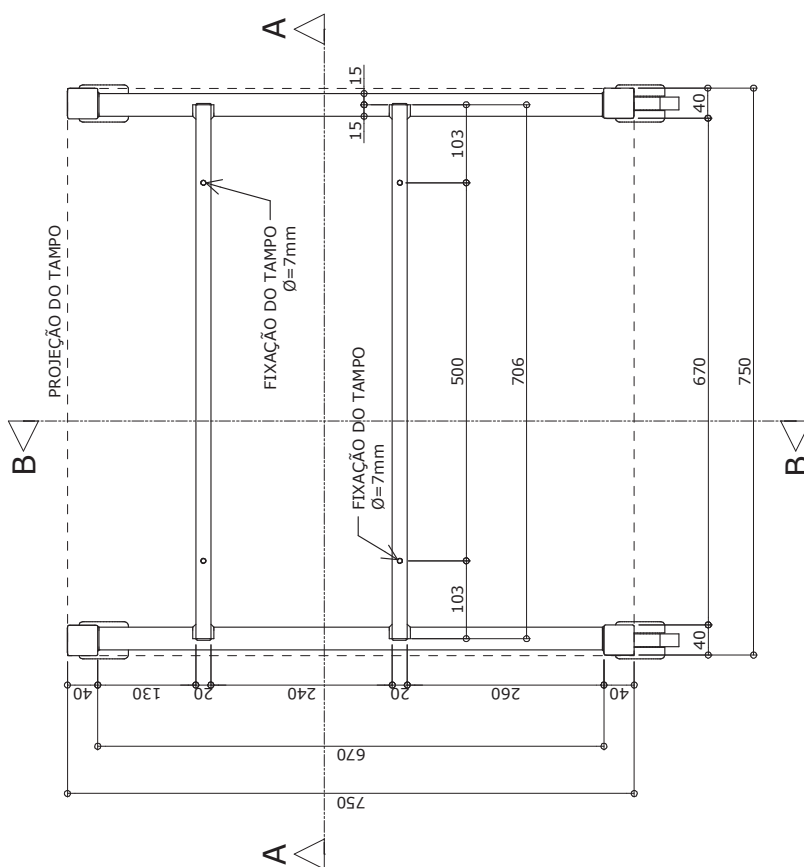
Sistema de mobiliário para áreas administrativas

Revisão 4  
Data 08/11/16

Página  
**4/11**

**Atenção**  
Preserve a escala  
Quando for imprimir, use folhas A4 e desabilite a função "Fit to paper"

**Respeite o Meio Ambiente.**  
Imprima somente o necessário



**PLANTA ESTRUTURA**  
ESC. 1 : 10

# ME-20

**Mesa**  
(L=750mm)

Sistema de mobiliário para áreas administrativas

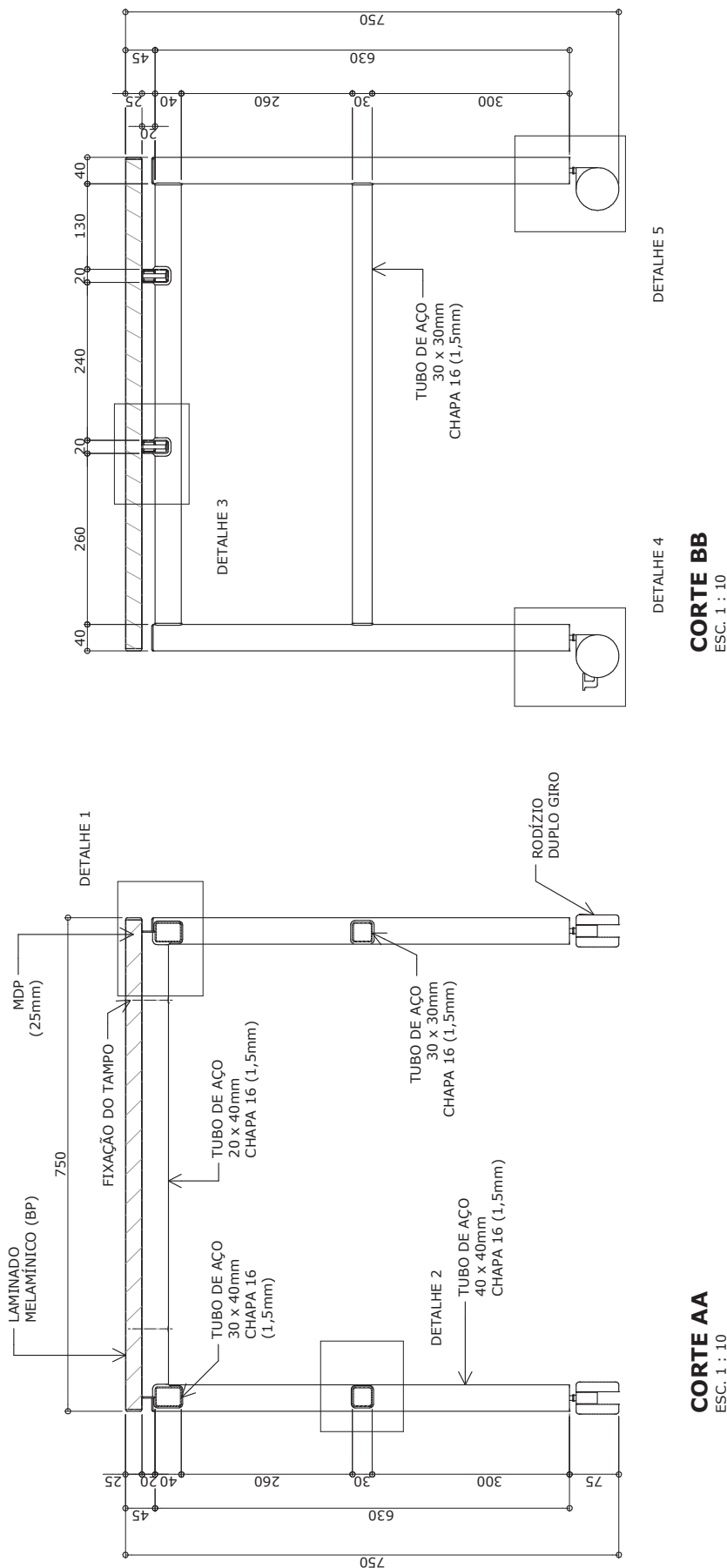
Revisão 4  
Data 08/11/16

Página  
**5/11**



**Atenção**  
Preserve a escala  
Quando for imprimir, use folhas A4 e desabilite a função "Fit to paper"

**Respeite o Meio Ambiente.**  
Imprima somente o necessário



# ME-20

Mesa  
(L=750mm)

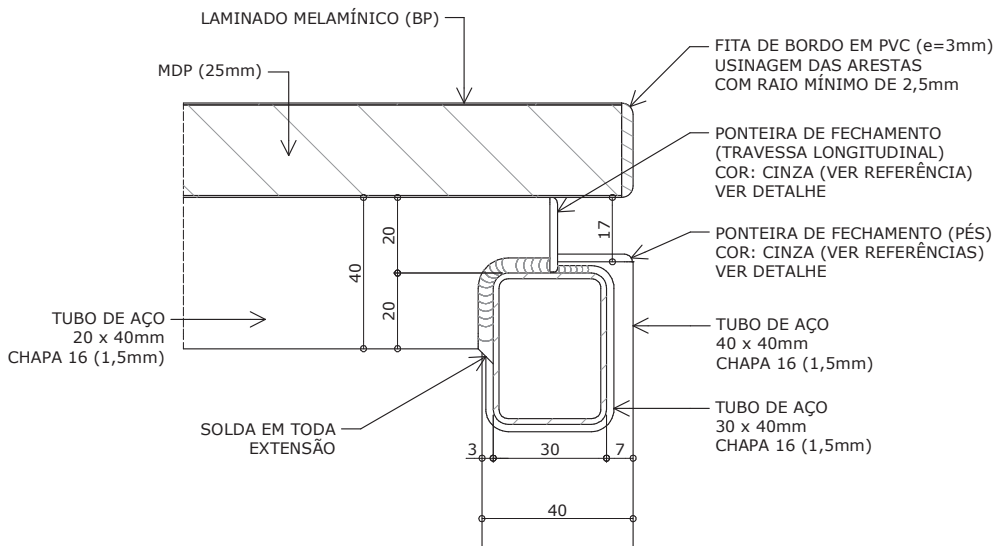
Sistema de mobiliário para áreas administrativas

Revisão 4  
Data 08/11/16

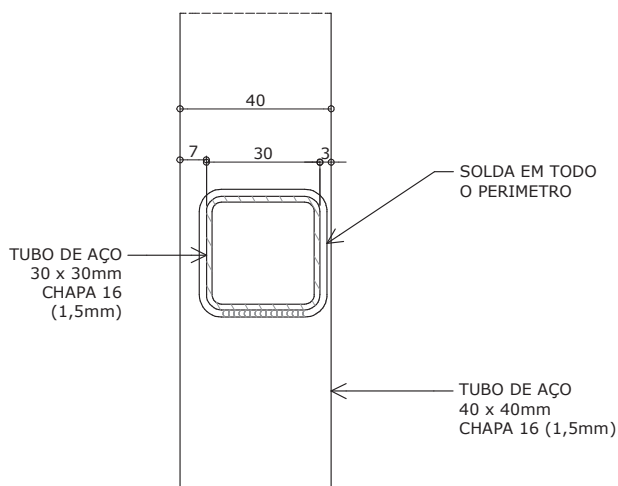
Página  
**6/11**

**Atenção**  
Preserve a escala  
Quando for imprimir, use folhas A4 e desabilite a função "Fit to paper"

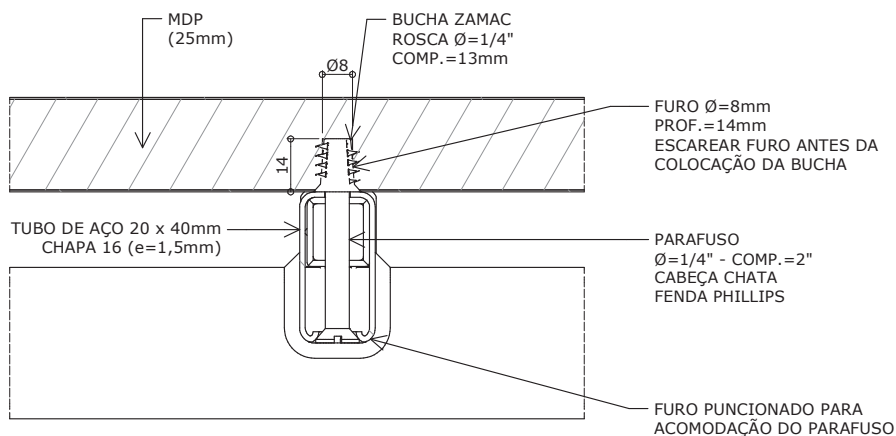
**Respeite o Meio Ambiente.**  
Imprima somente o necessário



**DETALHE 1**  
ACABAMENTO E FIXAÇÃO DO TAMPO  
ESC. 1 : 2



**DETALHE 2**  
TUBO DE TRAVAMENTO  
ESC. 1 : 2



**DETALHE 3**  
FIXAÇÃO DO TAMPO  
ESC. 1 : 2



# ME-20

## Mesa (L=750mm)

Sistema de mobiliário para áreas administrativas

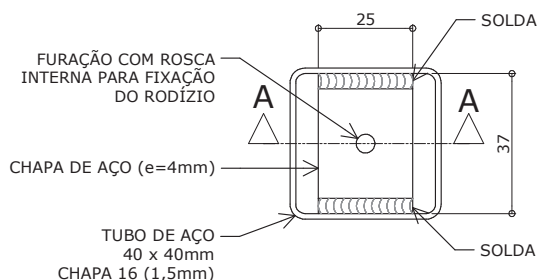
Revisão 4  
Data 08/11/16

Página  
**7/11**



**Atenção**  
Preserve a escala  
Quando for imprimir, use folhas A4 e desabilite a função "Fit to paper"

**Respeite o Meio Ambiente.**  
Imprima somente o necessário

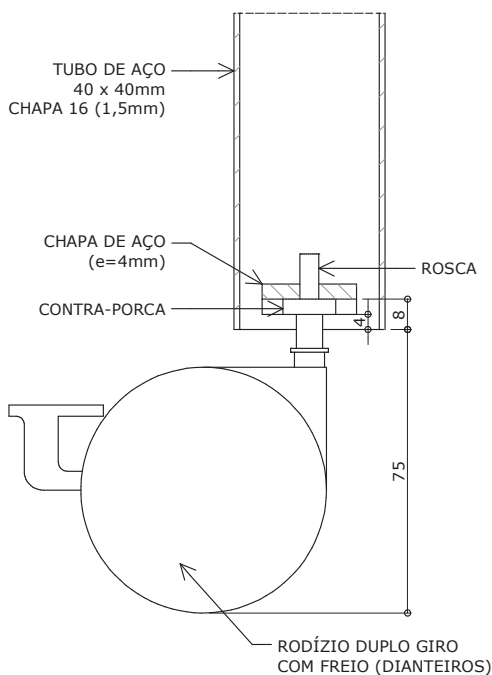


**VISTA INFERIOR**

ESC. 1 : 2

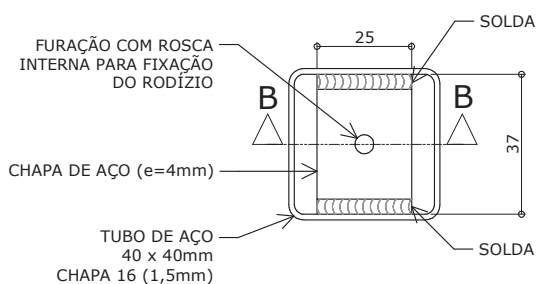
**DETALHE 4**

RODÍZIO DUPLO GIRO COM FREIO  
ESC. 1 : 2



**CORTE AA**

ESC. 1 : 2

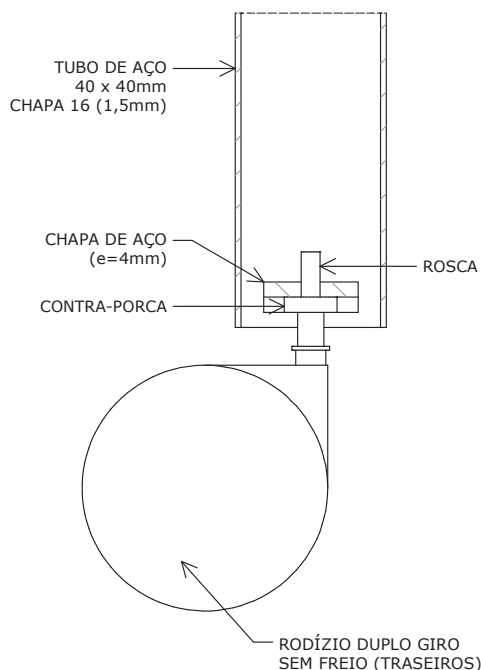


**VISTA INFERIOR**

ESC. 1 : 2

**DETALHE 5**

RODÍZIO DUPLO GIRO SEM FREIO  
ESC. 1 : 2



**CORTE BB**

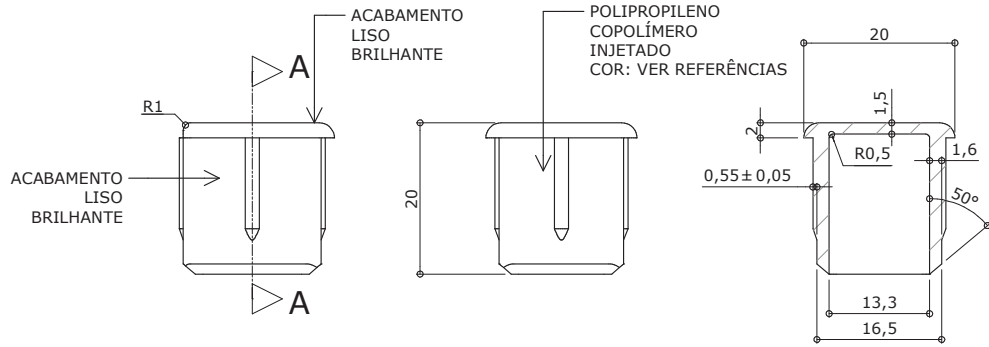
ESC. 1 : 2

# ME-20

## Mesa

(L=750mm)

Sistema de mobiliário para áreas administrativas



**VISTA 1**

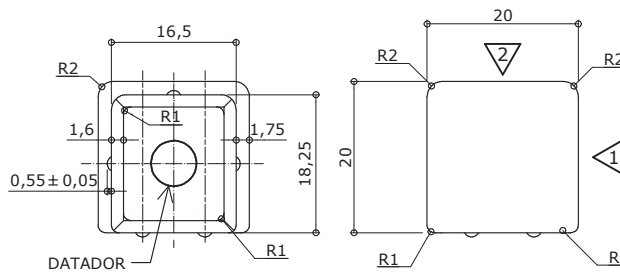
ESC. 1 : 1

**VISTA 2**

ESC. 1 : 1

**CORTE AA**

ESC. 1 : 1



**VISTA INFERIOR**

ESC. 1 : 1

**VISTA SUPERIOR**

ESC. 1 : 1

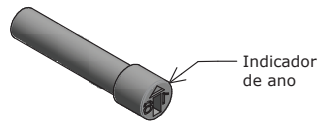
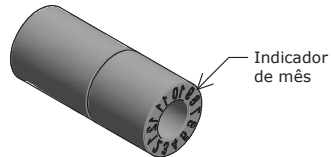
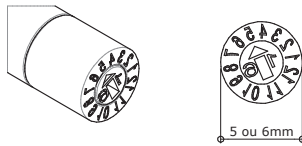
Apresentar em relevo no material injetado a seguinte informação:



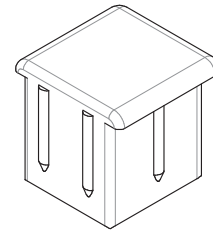
nome do fabricante  
do componente

**Identificação do Modelo**

Datador conforme figura abaixo:

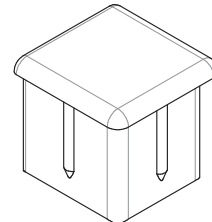


Datador duplo com miolo giratório  
D= 5 ou 6mm



**PERSPECTIVAS**

ESC. 1 : 1

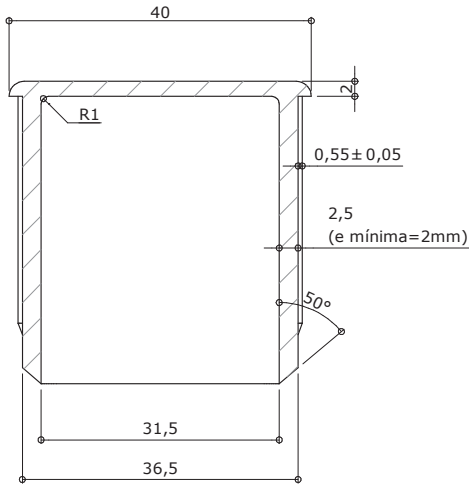


### Atenção

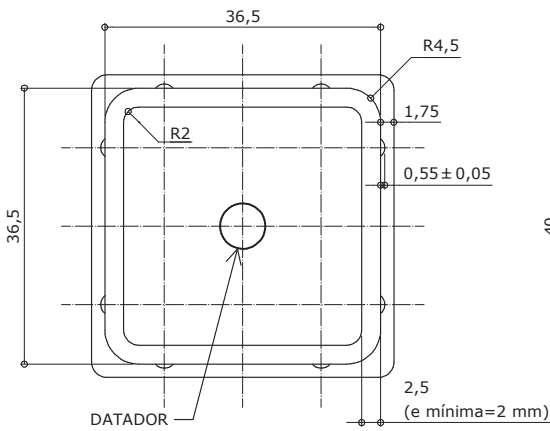
Preserve a escala  
Quando for imprimir, use  
folhas A4 e desabilite a  
função "Fit to paper"

Respeite o Meio Ambiente.  
Imprima somente o  
necessário

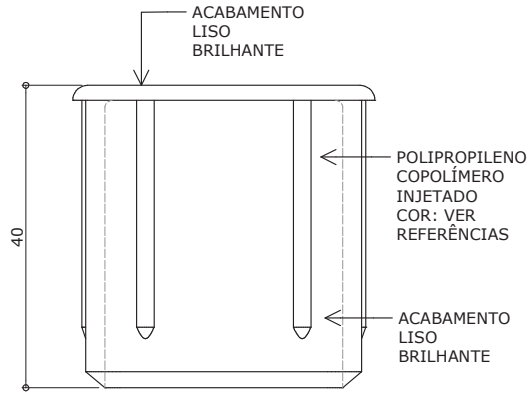
**DETALHE - PONTEIRA DE FECHAMENTO (PÉS)**



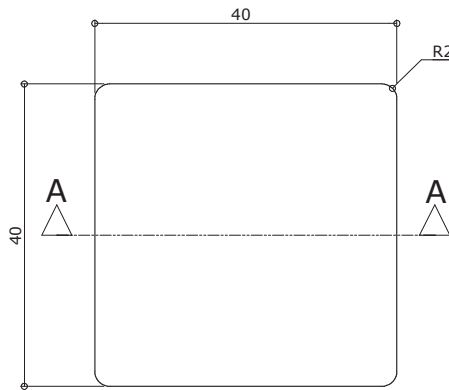
**CORTE AA**  
ESC. 1 : 1



**VISTA INFERIOR**  
ESC. 1 : 1



**VISTA FRONTAL**  
ESC. 1 : 1



**VISTA SUPERIOR**  
ESC. 1 : 1

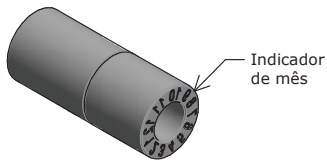
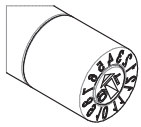
Apresentar em relevo no material injetado a seguinte informação:



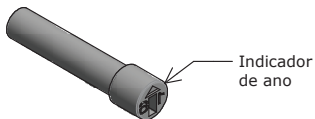
nome do fabricante do componente

**Identificação do Modelo**

**Datador conforme figura abaixo:**

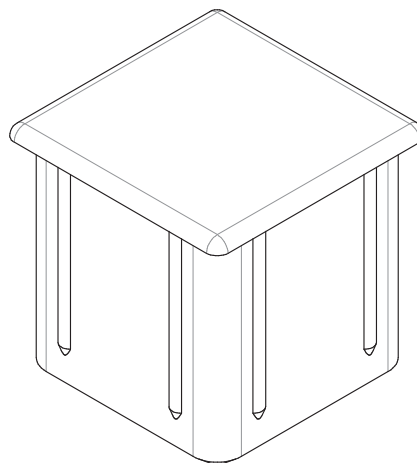


Indicador de mês



Indicador de ano

**Datador duplo com miolo giratório**  
D= 5 ou 6mm



**PERSPECTIVA**  
ESC. 1 : 1

**ME-20**

**Mesa**  
(L=750mm)

Sistema de mobiliário para áreas administrativas

Revisão 4  
Data 08/11/16

Página  
**9/11**



**Atenção**  
Preserve a escala  
Quando for imprimir, use folhas A4 e desabilite a função "Fit to paper"

**Respeite o Meio Ambiente.**  
Imprima somente o necessário

# ME-20

## Mesa

(L=750mm)

Sistema de mobiliário para áreas administrativas

Revisão 4  
Data 08/11/16

Página  
**10/11**



**Atenção**  
Preserve a escala  
Quando for imprimir, use folhas A4 e desabilite a função "Fit to paper"

**Respeite o Meio Ambiente.**  
Imprima somente o necessário

## DESCRIÇÃO

- Mesa com tampo em MDP montada sobre estrutura metálica.

## CONSTITUINTES

- Tampo em MDP, com espessura de 25mm, revestido nas duas faces em laminado melamínico de baixa pressão - BP, acabamento frost, na cor CINZA (ver referências). Dimensões acabadas 750mm (largura) x 750mm (profundidade) x 25mm (espessura), admitindo-se tolerância de até + 2mm para largura e profundidade e +/- 0,3mm para espessura.
- Topos encabeçados com fita de bordo termoplástica extrudada, confeccionada em PVC (cloreto de polivinila); PP (polipropileno) ou PE (polietileno), com "primer" na face de colagem, acabamento de superfície texturizado, na cor CINZA (ver referências), colada com adesivo "Hot Melting". Dimensões nominais de 29mm (largura) x 3mm (espessura).
- Estrutura composta de:
  - Pés confeccionados em tubo de aço carbono laminado a frio, com costura, secção quadrada de 40mm x 40mm, em chapa 16 (1,5mm);
  - Travessas superiores longitudinais (fixação do tampo e do painel) confeccionadas em tubo de aço carbono laminado a frio, com costura, secção retangular de 20mm x 40mm, em chapa 16 (1,5mm);
  - Travessas superiores transversais confeccionadas em tubo de aço carbono laminado a frio, com costura, secção retangular de 30mm x 40mm, em chapa 16 (1,5mm).
- Fixação do tampo às travessas superiores longitudinais através de parafusos rosca máquina polegada de 1/4" x 2", cabeça chata, fenda simples.
- Rodízios de duplo giro, com rodas duplas macias de poliuretano, Ø = 65mm, fixação por meio de rosca e contra-porca (ver referências). Dois giratórios com freio (dianteiros) e dois giratórios sem freio (traseiros).
- Ponteiras de fechamento em polipropileno copolímero virgem, isento de cargas minerais, injetadas na cor CINZA (ver referências), fixadas à estrutura através de encaixe. Dimensões, design e acabamento conforme projeto. Nos moldes das ponteiras deve ser gravado o símbolo internacional de reciclagem, apresentando o número identificador do polímero, identificação do modelo (conforme indicado no projeto), e o nome da empresa fabricante do componente injetado. Nesses moldes também devem ser inseridos datadores duplos com miolo giratório (tipo *insert*), indicando mês e ano de fabricação, de 5 ou 6mm de diâmetro (conforme indicações nos projetos).
- Obs.:** O nome do fabricante do componente deve ser obrigatoriamente grafado por extenso, acompanhado ou não de sua própria logomarca.
- Nas partes metálicas deve ser aplicado tratamento antiferruginoso que assegure resistência à corrosão em câmara de névoa salina de no mínimo 300 horas. O grau de enferrujamento deve ser de  $R_i$  e o grau de empolamento deve ser de  $d_o/t_o$ .
- Pintura dos elementos metálicos em tinta em pó híbrida Epóxi/ Poliéster, eletrostática, brilhante, polimerizada em estufa, espessura mínima de 40 micrometros na cor CINZA (ver referências).

## FABRICAÇÃO

- Para fabricação é indispensável seguir projeto executivo e especificações técnicas.
- Soldas devem possuir superfície lisa e homogênea, não devendo apresentar pontos cortantes, superfícies ásperas ou escórias.

- Todos os encontros de tubos devem receber solda em todo o perímetro da união.
- Devem ser eliminados respingos e irregularidades de solda, rebarbas, esmerilhadas juntas soldadas e arredondados os cantos agudos.
- A fita de bordo deve ser aplicada exclusivamente pelo processo de colagem "Hot Melting", devendo receber acabamento frezado após a colagem, configurando arredondamento dos bordos (ver detalhamento do projeto).
- Peças injetadas não devem apresentar rebarbas, falhas de injeção ou partes cortantes (tolerâncias dimensionais especificadas em projeto).
- Obs.:** A arte correspondente às informações que deverão ser gravadas nos moldes deverá ser apresentada para aprovação prévia pela equipe técnica da FDE.

## REFERÊNCIAS

- Chapa em madeira aglomerada - MDP - Madeplac BP - 25mm revestida em ambas as faces em laminado melamínico de baixa pressão - BP - acabamento frost - "DURATEX" ou equivalente - cor CINZA - referência PANTONE (\*) 428 C.
- Fita de bordo com espessura de 3mm - "REHAU" ou equivalente - cor CINZA - referência PANTONE (\*) 428 C.
- Ponteiras - cor CINZA - referência PANTONE (\*) 425 C.
- Pintura dos elementos metálicos - cor CINZA - referência RAL (\*\*) 7040.
- Rodízios de duplo giro, fixação por meio de rosca - corpo e pista na cor cinza / calota na cor cinza - acabamento brilhante / dois com freio + dois sem freio - modelo 'Sq65' - "SQUADRONI" ou equivalente.

(\*) PANTONE COLOR FORMULA GUIDE COATED

(\*\*) RAL - RATIONELLE ARBEITSGRUNDLAGEN FÜR DIE PRAKTIKER DES LACK

## IDENTIFICAÇÃO DO FORNECEDOR

- Etiqueta auto adesiva vinílica ou de alumínio com informações impressas de forma permanente, de tamanho mínimo 80mm x 40mm, a ser fixada na parte inferior do tampo, contendo:
  - Nome do fornecedor;
  - Nome do fabricante;
  - Logomarca do fabricante;
  - Endereço / telefone do fornecedor;
  - Data de fabricação (mês/ano);
  - Nº do contrato;
  - Garantia até  $_{/ /}$  (24 meses após a data da nota fiscal de entrega);
  - Código FDE do móvel.

**Obs.:** A amostra da mesa deve ser apresentada com a etiqueta a ser utilizada para o fornecimento dos lotes, fixada no local definido. Enviar etiqueta em duplicata para análise da matéria prima.

## GARANTIA

- Dois anos contra defeitos de fabricação.
- Obs.:** A data para cálculo da garantia deve ter como base o último dia da entrega do lote correspondente à ordem de fornecimento.

## CONTROLE DE QUALIDADE

- Os lotes de fabricação poderão ser avaliados em qualquer tempo, durante a vigência do contrato pela área técnica da FDE ou seus prepostos.

## EMBALAGEM

- Recobrir cada tampo com papelão ondulado, manta de polietileno expandido ou plástico bolha, de gramatura adequada às características do produto, dobrando a parte excedente e fixando com cordões de sisal, ráfia ou fitilho de polipropileno.
- Proteger os pés com papel tipo crepe sem goma, ou com tubetes de espuma.
- Não será admitida a embalagem de partes do produto antes da montagem, quando esta acarretar dificuldade de sua remoção.
- Não será admitida a embalagem de partes dos produtos com materiais de difícil remoção, tais como filmes finos para embalar alimentos.
- Rotulagem da embalagem - devem constar do lado externo de cada volume, rótulos de fácil leitura com identificação do fabricante e do fornecedor, código do produto e orientações sobre manuseio, transporte e estocagem.
- Não deverão ser utilizadas fitas adesivas em contato direto com o produto.

**Obs.1:** A amostra da mesa deve ser entregue embalada e rotulada como especificado.

**Obs.2:** Outros tipos de embalagem que apresentem soluções com menor impacto ambiental poderão ser aprovados pela equipe técnica da FDE mediante consulta prévia.

## TRANSPORTE

- Manipular cuidadosamente.
- Proteger contra intempéries.

## TOLERÂNCIAS DIMENSIONAIS

- Asseguradas as condições de montagem dos móveis, sem prejuízo da funcionalidade destes ou de seus componentes, serão admitidas tolerâncias conforme estabelecido a seguir:
  - Tolerâncias dimensionais indicadas nos projetos;
  - Mais ou menos (+/-) 2mm para partes estruturais.
- Sem prejuízo das tolerâncias citadas acima, serão admitidas tolerâncias normativas de fabricação para o seguinte material: chapas de MDP.
- Espessuras de chapa de aço e bitolas construtivas de tubos devem seguir tolerâncias normativas conforme Normas ABNT.

## DOCUMENTAÇÃO TÉCNICA

- O fornecedor deverá apresentar, acompanhado da amostra da mesa, laudo técnico de ensaio de resistência à corrosão da pintura em câmara de névoa salina, emitido por laboratório acreditado pelo CGCRE-INMETRO para realização desse ensaio.

**Obs. 1:** A identificação clara e inequívoca do item ensaiado e do fabricante é condição essencial para validação dos laudos. Os laudos devem conter fotos legíveis do item (mínimo duas fotos em diferentes ângulos, com tamanho mínimo de 9 x 12cm); identificação do fabricante; data; nome e assinatura do técnico responsável.

**Obs. 2:** Não serão aceitos laudos datados com mais de 1 (um) ano, contado da data de sua apresentação.

**Obs. 3:** Deverão ser enviadas as vias originais dos laudos; na impossibilidade, serão aceitas cópias legíveis, coloridas e autenticadas.

## NORMAS

- NBR 5841:2015 - Determinação do grau de empolamento de superfícies pintadas.
- NBR 8094:1983- Material metálico revestido e não-revestido - Corrosão por exposição à névoa salina - Método de ensaio.

- NBR 9050:2004 - Acessibilidade a edificações, mobiliário, espaços e equipamentos urbanos.
- NBR 13966:2008 - Móveis para escritório - Mesas - Classificação e características físicas dimensionais e requisitos e métodos de ensaio.
- NBR 13967:2011 - Móveis para escritório - Sistemas de estação de trabalho - Classificação e métodos de ensaio.
- NBR ISO 4628-3:2015 - Tintas e vernizes - Avaliação da degradação de revestimento - Designação da quantidade e tamanho dos defeitos e da intensidade de mudanças uniformes na aparência - Parte 3 avaliação do grau de enferrujamento.

**Obs.:** As edições indicadas estavam em vigor no momento desta publicação. Como toda norma está sujeita à revisão, recomenda-se verificar a existência de edições mais recentes das normas citadas.

## Mobiliário

# ME-20

## Mesa

(L=750mm)

Sistema de mobiliário para áreas administrativas

Revisão 4  
Data 08/11/16

Página

# 11/11



### Atenção

Preserve a escala  
Quando for imprimir, use folhas A4 e desabilite a função "Fit to paper"

Respeite o Meio Ambiente.  
Imprima somente o necessário